

G E N E A L O G I E V A N B A (A) R E N

Een geslacht uit de Nederbetuwe en Z.O. Utrecht

17^e eeuw tot heden

Dr A.J.de Jong
1982

FAMILIEWAPEN VAN BAEREN

SCHILD: Zilveren schildhoofd
Drie goudgeknopte zilveren rozen in een rood veld
Gouden schutbladeren

HELMTEKEN: Vijf zilveren pluimen in een kaaskuipje.

DEKKLEDEN: Rood en zilver



GENEALOGIE VAN BAAREN/BAREN-Protestant.

(Nederbetuwe en Zuid-Oost Utrecht)

Over geslachten die de familienaam Van Baaren of Van Baren dragen is slechts weinig geschreven in de genealogische tijdschriften.

Vanaf de 17^e eeuw echter komt men de naam veel tegen in dorpen en stadje langs de Rijn ter hoogte van Rhenen en Ingen.

Gebleken is dat het hier één en dezelfde familie betreft.

Het is niet uitgesloten dat er een familierelatie bestaat met het daar ook in de buurt voorkomende, doch inmiddels uitgestorven adellijke geslacht Van Baren van Schonauwen of de Rooms-Katholieke Van Ba(a)ren's die men ook in de Nederbetuwe en Noord-Brabant tegenkomt.

De onderstaande genealogie begint in Ingen, waar Jan Elbertsz (van of uit Bueren?) en Willemke Laurens (Krauwel?) in 1665 hun eerste zoon laten dopen.

Begin 18^e eeuw vindt men nazaten van dit echtpaar onder de naam Van Baeren of Van Ba(a)ren in de dichtbij gelegen dorpen Lienden en Ommeren.

Veelal waren het landbouwers; verder zijn er aanwijzingen dat de oudste Van Ba(a)ren's te Ingen en Lienden vaak gegoede familie's waren.

Vandaar verspreidt de familie zich naar andere dorpen in de Betuwe zoals Eck en Wiel, Maurik en Kesteren, maar ook vinden we eind 18^e eeuw concentraties Van Ba(a)ren's in aan de andere kant van de Rijn gelegen plaatsen als Rhenen, Remmerden, Elst (Utr.) en Amerongen.

Reeds in de 17^e eeuw en waarschijnlijk zelfs veel eerder bestonden er regelmatige veerdiensten tussen de Nederbetuwe en plaatsen als Amerongen Elst en Rhenen, waardoor er een zeker handelsverkeer tussen deze gebieden ontstond.

Vee, fruit, eieren, maar ook in de Rijn gevangen vis, zoals zalm, werden verhandeld op de markt te Rhenen.

Het is dan ook niet verwonderlijk dat men typisch Betuwse geslachten vaak ook aantreft in de streek Amerongen-Rhenen.

Op oude schilderijen ziet men dat de aanlegplaatsen van het pontveer geliefde plaatsen van samenkomst waren.

Nog tot laat in de 20^e eeuw was het op zomerse zondagmiddagen een drukte van jewelste op de dijk bij het veerhuis te Rhenen; hieruit vloeiden ongetwijfeld vele huwelijken voort.

De Van Ba(a)ren's in de streek Rhenen-Elst waren veelal betrokken bij de tabaksteelt die in deze streek floreerde in de 18^e, 19^e maar ook nog begin 20^e eeuw.

Hedentendage treft men nog enkele gerestaureerde tabaksschuren aan in dit gebied als laatste overblijfselen van deze oude industrie.

Typische tabaksplantersnamen in deze streek waren o.a. Van Nellestijn, Van Thuyt(1), Van der Klift, Van Veenendaal, Wildeman, Van Spanje en Van Baaren men komt dan ook veel onderlinge huwelijken tegen.

Eind 19^e eeuw vinden we veel Van Baaren's als sigarenmaker te Rhenen, dat een aantal sigarenfabrieken kende; later vertrok deze industrie vrijwel geheel naar Veenendaal.

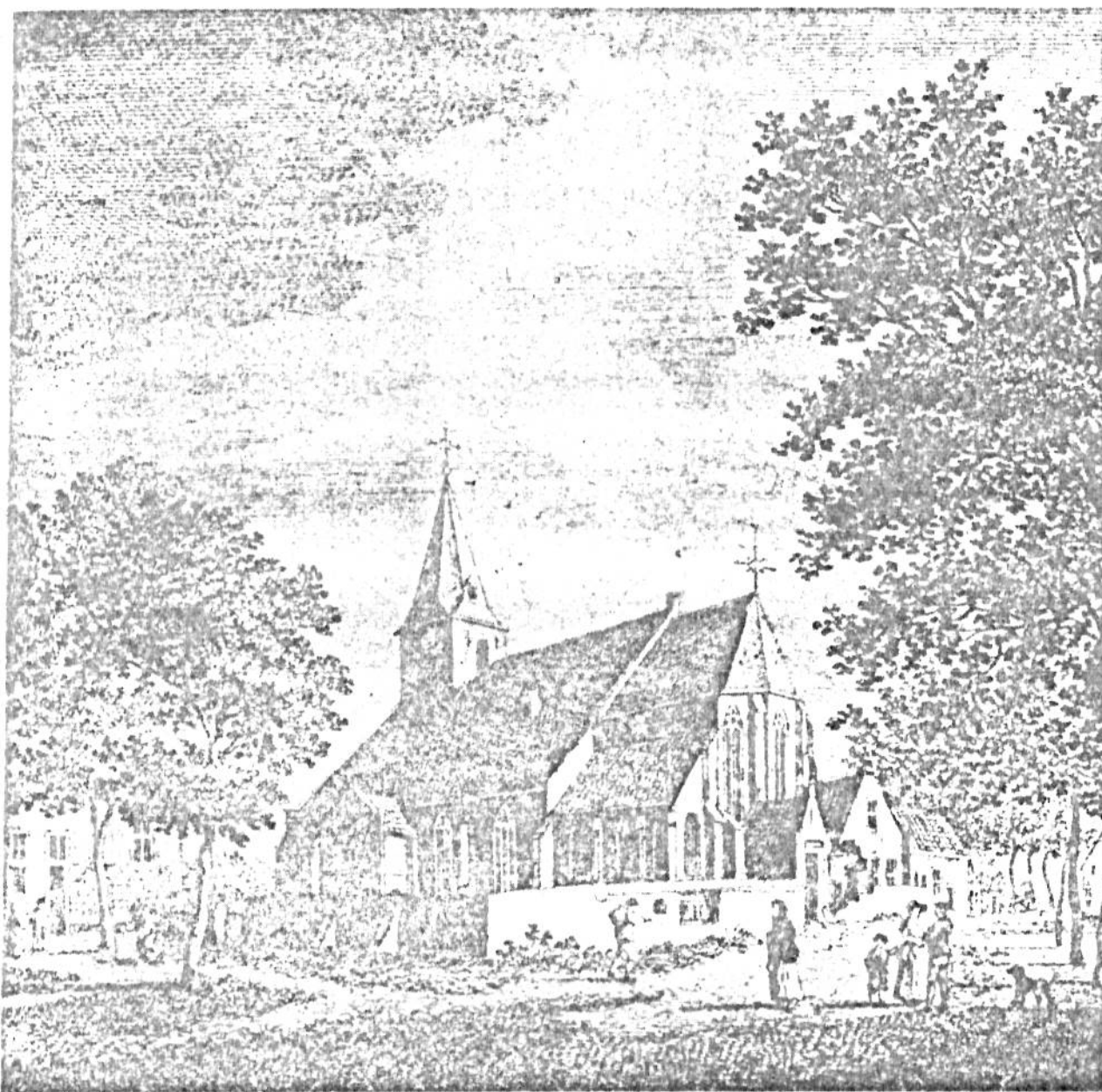
De volgende genealogie eindigt in een tak Van Baren's te Veenendaal en omgeving, waar zich veel nazaten van Jan van Baren vestigden; hij was gedoopt te Rhenen op 5.1.1794 en trouwde 10.7.1820 met de Veenendaalse Anna Maria van Ravenswaaij.

Deze Van Baren's waren tot het begin van de 20^e eeuw veelal landbouwer of veehandelaar.

Voor de samenstelling van de navolgende genealogie konden voor de periode 1720-1772 te Ingen geen Doop, Trouw en Begraafboeken worden geraadpleegd daar deze in de 18^e eeuw verbrand zijn.

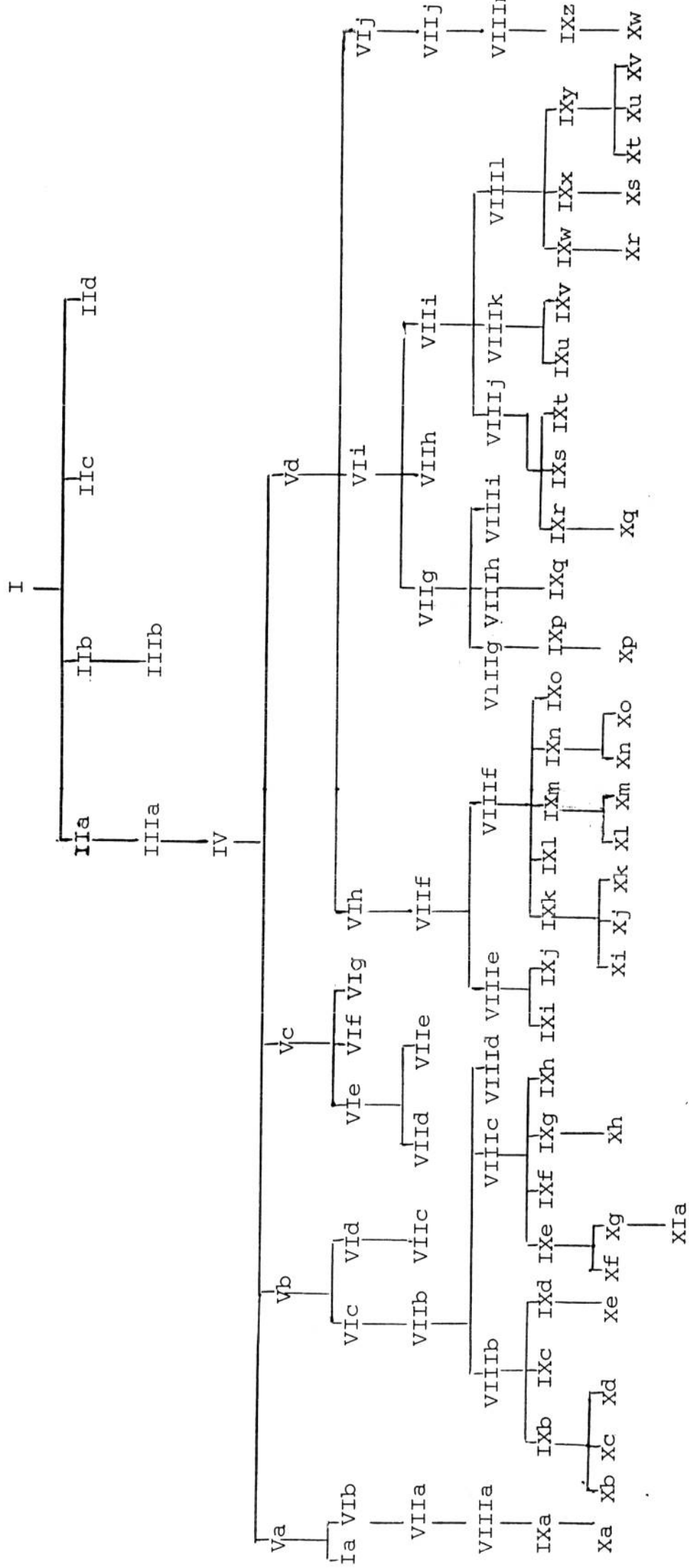
Gelukkig kon hier deels de samenstelling van de familie in die tijd achterhaald worden door raadpleging van de Rechterlijke Archieven van de Hoge Heerlijkheid Lienden en het Ambt Nederbetuwe.

Ingen



De (nu) Ned. Hervormde Kerk van Ingen dateert van 1317 en is gesticht ten tijde dat Ingen een Commandeurschap was, d.w.z. dat de plaatselijke commandeur de landcommandeur van de betreffende orde, in dit geval de Johanniter Orde, vertegenwoordigde. De kerk is gebouwd t.b.v. de plaatselijke Commanderie, waar rijke adellijke geestelijken met behulp van rekebroeders een soort ziekenhuis onderhielden. Deze bijzonder fraaie kerk werd opgedragen aan Sint Lambertus. In de navolgende eeuwen is nog al eens aan deze kerk gebouwd en verbouwd, maar gezegd mag worden dat, zeker na de restauratie in 1949-'52, in Ingen een juweel van een kerk staat met vooral ook in het interieur fraaie staaltjes van bouwkunst. De afbeelding is een reproductie van een gravure uit 1750 van de hand van H. Schouten. De kerkhofmuur, hier nog aanwezig, is inmiddels grotendeels verdwenen.

SCHEMATISCH OVERZICHT GENEALOGIE VAN BA (A) REN



I. JAN ELBERTSEN (VAN BUEREN ?)

tr. (1)

WILLEMKEN LAURENSEN (KRAUWEL ?)

tr. (2) Ingen 5.12.1676 JANTJEN GERRITSEN VAN HEMERT

Uit eerste huwelijk: 1. ELBERT, ged. Ingen 26.11.1665

2. JANTJEN, ged. Ingen 10.2.1667

3. TRIJNTIEN, ged. Ingen 23.2.1668

4. LAURENS, ged. Ingen 14.3.1669, begr. Lienden 3.8.1724
volgt II

tr (1) GEERTRUIJ VAN WIJCK

(2) GERRITJE STEVENS ARIENS

(3) LUTHERA JANSEN (VAN DEUTECOM)

5. CORNELIS, ged. Ingen 26.2.1671, tr. ELISABETH MAESSEN
VAN SANTEN, volgt Iib.

6. WILLEM, ged. Ingen 13.3.1673, tr. Utrecht 5.11.1710
GERRIGJE BUDDINGH, j.d. van Heusden.

Uit het tweede huwelijk:

7. GERRIT, tr. Lienden 8.5.1713 JOHANNA JANS, zij hertr.
Lienden 29.5.1718 ARIEN STEVENSE wdnr.
DOROTHEA WOLSLAGER .

8. JOHANNIS (HANS), ged. Ingen 2.11.1679, tr. ROELOFJE
AARTS VERKUYL, volgt Iib.

9. HERMAN, ged. Ingen 11.12.1681, tr. ANNA MARIA VAN DER
POEL, volgt Iic.

IIa LAURENS JANSZ VAN BAEREN, ged. Ingen 14.3.1669, komt in 1722 te Lienden
voor als lidmaat, begr. Lienden 3.8.1724.*)

tr. (1) GEERTRUY VAN WIJCK

tr. (2) GERRITJE STEVENS ARIENS

tr. (3) Lienden 21.5.1720, LUTHERA JANSEN, j.d. van Deutecom, hertr.
Lienden 14.4.1725 HENRICK PETERS.

Uit het eerste huwelijk: DIRCK, ged. Ingen 17.9.1697, volgt III.
JAN, ged. Ingen 24.11.1699

*) op 6.6.1722 werd te Lienden een zoon van hem begraven, die te Utrecht
aan de pokken was gestorven.

Iib. CORNELIS JANSZ. VAN BAEREN, ged. Ingen 26.2.1671

tr. Buren 4.3.1708

ELISABETH MAESSEN VAN SANTEN, ged. Buren 24.2.1678, d.v. MAES ANDRIESZ
VAN SANTEN en LIJSBETH DIRCKSE

Uit dit huwelijk:

1. JAN, ged. Buren 2.12.1708

2. ELBERT, ged. Buren 30.11.1710 tweeling

3. MAAS, ged. Buren 30.11.1710

4. JOHANNES, ged. Buren 27.11.1712

5. DIRCK, ged. Buren 29.9.1714, tr. Erichem 9.7.1740 ECHTJE VERBEEK
weduwe HENRICK VAN LEUWEN

IIC. JOHANNIS (HANS) VAN BAEREN, ged. Ingen 2.11.1679, in 1715 lidmaat en
1725 ouderling te Ommeren

tr. Buren 17.3.1715

ROELOFJE AERTS VERKUYL, ged. Avesaath
in 1718 lidmaat te Ommeren

Uit dit huwelijk:

1. JANNETIE (JANTJE), ged. Lienden 26.11.1724, overl.
tr. Ommeren 14.8.1757

CORNELIS KLAASSE VAN OMMEREN, zij woonden
onder Meerten, en hadden 3 hont boomgaard
in erfpacht behorende bij de pastorie van
de dominee van Ommeren. Deze werd op 13.6.1776
overgedaan aan JACOB VAN OMMEREN, getr. met
JUDITH VAN TRIEST (zie R.A. Ommeren 240-p 154^o)

2. HENDERINA, op 29.3.1736 genoemd als lidmaat te Ommeren, overl.
vóór 16.9.1773, tr. LUCAS VISSER, krijgen kind JOHANNA
(zie R.A. Ommeren 240-p 139).

IId .HERMAN JANSZ VAN BAEREN,ged.Ingen 11.12.1681,komt in 1717 voor als
lidmaat te Lienden,tr. Lienden 6.12.1711
ANNA MARIA VAN DE POEL,j.d. van Valburgh,attest. Tiel 13.11.1711,overl
ná 1732.

Uit dit huwelijk,allen ged. te Lienden:

- 1.TRIJNEKEN,ged.8.1.1713
- 2.CORNELIS ,ged.3.6.1714
- 3.JOHANNA ,ged.30.8.1716
- 4.GERRITJE ,ged.1.1.1718
- 5.ANNEKEN, ,ged.8.6.1721
- 6.WILLEMINA,ged.5.12.1723
- 7.HELENA ,ged.18.4.1728

IIIa.DIRCK LAURENSZ VAN BAEREN,ged. Ingen 17.9.1697,woonde op de Commanderi
te Ingen,overl. ca 1748,

tr.(1) Lienden 8.9.1720,LUTHERA JOHANNA VAN WIJCK,d.v.HUYBERT VAN WIJCK
schout te Lienden.

tr(2) Lienden 1731,ELISABETH VAN SETTEN,j.d.uit de Schuylenburgh,heerl
-heid Marsch,geb.1.11.1697

ged.Lienden 12.11.1797,d.v.RUTGER VAN ZETTEN en
Kinderen uit eerste huwelijk:1.JAN,volgt IV. JUDICK VAN OMMEREN

2.JOHANNA,ged.Lienden 18.8.1720

3.GEERTRUID ANNA

4.HUYBERTUS,overl. vóór 1748

5.GEURT

Kinderen uit tweede huwelijk:6.DIRCK JAN

7.LUTHERA

IIIb.DIRCK (DERCK) VAN BAREN, ged. Buren 26.9.1714

tr. (1)

ECHTJE VERBEEK

tr. (2) Erichem 9.7.1740

JOHANNA VAN DEN ANCKER, weduwe van HENRICK VAN LEUWEN

Uit deze huwelijken:

1. ARIAANTJE, ged. Buren 11.10.1739

tr. Beesd 4.5.1766 WILLEM SPRONK, geb. Marienwaard;
hij hertr. Horsen 24.11.1771 PETRONELLA GOETHART
woonde toen in Maasbommel

2. ELISABETH, ged. Erichem 12.3.1741, woonde te Marienweerd

tr. Culemborg 31.10.1767 CORNELIS HARDEBOLL
hij hertr. Culemborg 24.7.1776 ANTJE DE FROE, geb.
Amersfoort, woonde ook in Den Haag

3. CORNELIA, geb. Erichem

tr. Beesd 3.10.1773 AART VAN STENIS (STENUS), wednr.
AALTJE KEIJ, geb. Tricht, woonde te Enspijk

4. ALETTA JOHANNA,

tr. Beesd 10.4. GERRIT HELTEN, geb. Tricht
beiden woonden te Marienwaard

IV. JAN VAN BAAREN, geb. Ingen ca 1722, overl. Ingen 25.6.1806 (heeft dan nog
5 kinderen in leven).

tr.

JANTJE VAN DE WEERDT, overl. Ingen 20.8.1773

Uit dit huwelijk:

1. ARIEN, tr. ADRIANA SPOOR, volgt Va.

volgt V

2. DIRK, ged. Ingen 19.5.1754, tr. GIJSBERTJE VAN WESTRHENE

3. ANTJE, geb. Ingen ca. 1758, ongehuwd, begr. Ingen 13.2.1800

4. CORNELIS, geb. ca. 1766, tr. JANTJE VAN MEERTEN, volgt Vc

5. LUTHERA JOHANNA, geb. Ingen ca 1758, overl. Eck en Wiel

6. ANNEKE ongeh. landeigenaar 5.1.1815

7. HUIBERT, geb. Ingen ca 1769, tr. , volgt vd

(1) WILLEMIJNTJE VAN SPANJE

(2) HELENA VAN SPANJE

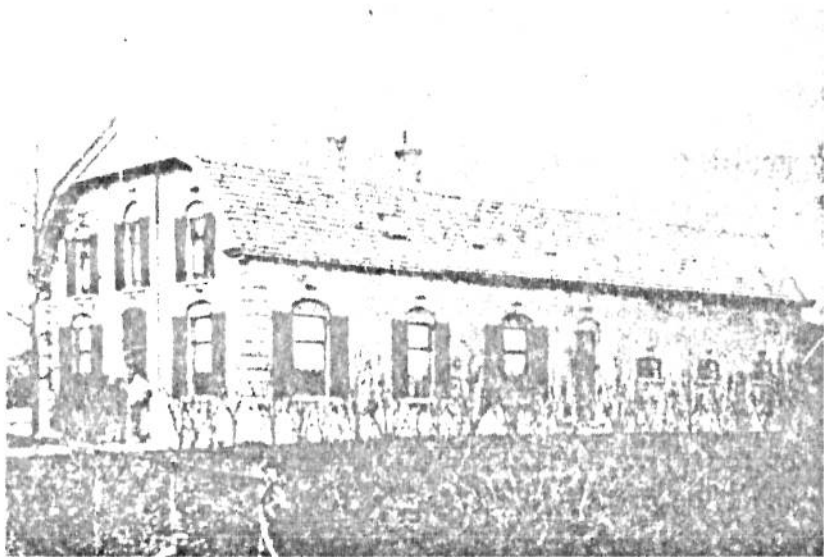
(3) MARGRIETA VAN INGEN

8. JANTJE, geb./ged. Ingen 19/29.8.1773

Commanderij van de Johannieter Orde in Ingen naar een gewassen tekening uit 1750 van Jan de Beijer.



Na de reformatie viel deze Commanderij van St. Jan met de bijbehorende goederen onder het beheer van de (hervormde) Abdy van S. Paulus te Utrecht. Het complex geraakte echter steeds meer in verval en in 1839 vond in Tiel de openbare verkoop plaats van de nog resterende Commanderijsgoederen. In 1850 werd de Commanderij zelf afgebroken.



Ingen

Va

ARIEN VAN BAREN, geb. ca 1752, overl. Eck en Wiel gem. Maurik 18.10.1817.
tr. Ingen 4.8.1776 (31.7.1775 lidmaat kerk te Ingen)

ADRIANA SPOOR, geb. Utrecht,

d.v. MATTIJS SPOOR en KLAASJE DE VRIES

Uit dit huwelijk:

- (1) JANTIE, geb/ged Ingen 5/8.2.1778, overl. Eck en Wiel gem. Maurik 24.3.1811
tr. Ingen 19.5.1805 ARENT VAN SETTEN, geb. Kesteren, schoenmaker
 - (2) MATTHIJS, geb/ged Ingen 22/27.6.1779, ongehuwd, overl. Ingen 5.9.1810.
 - (3) KORNELIA, geb/ged Ingen 29.3/1.4.1781, overl. Ingen 2.10.1843, tr.
Ingen 21.6.1805 JACOBUS VAN OSENBRUGGE, geb. Ingen. Volgt VIA.
 - (4) CLASIENA, geb./ged. Ingen 22/29.6.1783, tr. ARIE VOS geb. Zeist 10.7.1784
 - (5) JOHANNA, geb/ged Ingen 12/17.4.1785. tr. Maurik 18.10.1816 EVERT GIJSBERG
 - (6) WILLEMINA MARIA, geb/ged 3/8.4.1787.
 - (7) JAN, geb/ged 13/17.4.1791.
 - (8) JAN, geb/ged 4/8.7.1792, overl. Rhenen 11.8.1867. volgt VIb
- (6) Willemina Maria j.d. o. tr. Utrecht 10-12-1809, tr. Blauwkapel 24-12-1809, woont buiten de Waardpoort Utrecht
Cornelis Kelfkens, weduwnaar, attestatie van Utrecht
Wilhelmina Maria over. Utrecht 1-3-1866 (akte nr. 462), geb. Ingen
Wed. van 1e Cornelis Kelfkens 2e Jan Moerkerk.
- (4) Klasina overl. Utrecht 26-2-1856, huisvrouw van Arie Vos, tapper, hij woont in Utrecht.

Vb. DIRK VAN BAREN, ged. Ingen 19.5.1754, 30.3.1782 genoemd als lidmaat
te Lienden, overl. in 1792 doch vóó r 24.6.1792
tr. Lienden 6.5.1781

GIJSBERTJE VAN WESTRHENEN, geb. te Aalst

Uit dit huwelijk: 1. JAN, ged. Lienden 17.2.1782 (geb. 10.2.1782)
2. JAN, ged. Lienden 5.1.1785 (geb. 30.12.1784) *)
3. JANTJE, geb./ged. Lienden 1/4.2.1787
overl. Maurik (Eck en Wiel) 11.1.1813
4. GIJSBERTUS, ged. Lienden 18.11.1789
5. DIRKJE (posthuum), geb. Kesteren (Lienden?) 21.6.1792
ged. Lienden 24.6.1792
overl. Eck en Wiel 31.7.1872
tr. Eck en Wiel 13.10.1819
WILLEM VAN DAM

*) tr. EMERENTIA VAN DAM, volgt VIC.

vc. CORNELIS VAN BA(A)REN, begr. Ingen 17.2.1834

tr. Ingen 12.10.1794

JANTJE VAN MEERTEN, geb. Ingen, overl. Lienden 29.6.1839, ouders:
Hendrik van Meerten en Adriana van de Teppel.

Uit dit huwelijk:

1. JAN, geb/ged. Ingen 14/22.2.1795, tr. JANTJE VAN DE BIJL, volgt ^{IIIe}

2. HENDRIK, geb/ged. Ingen 24.9.1798/7.10.1798, volgt Vif.

tr. WILLEMKE VAN ZOELLEN

3. JANTJE, ged. Ingen 22.2.1801, overl. Ingen 7.9.1859, volgt VIg.

tr. Lienden 17.2.1843 JACOB VAN HOLLAND weduwnaar,

geb. ca. 1801 z.v. GERRIT VAN HOLLAND en GIJSBERTJE

VAN BEEM.

4. ADRIANA, ged. Ingen 24.8.1803, overl. Ingen 28.4.1865, ongehuwd

5. LUTHERA JOHANNA, ged. Ingen 25.7.1807, overl. Ingen 16.11.1871

tr. Lienden 9.4.1841 WILLEM KWINT geb.

Maurik (Eck en Wiel) ca 1813 z.v. GERRIT

KWINT en CHRISTINA VAN TINTELEN

Vd HUYBERT VAN BA(A)REN, geb. Ingen ca 1769, herbergier, overl. Elst (gem. Rhener)
12.11.1832.

tr(1) Rhenen 1.2.1792 WILLEMIJNTJE VAN SPANJE, ged. Elst onder Rhenen
23.6.1765
Begr. Rhenen 10.7.1802
d.v. KRIJN VAN SPANJE
IDA DE RIDDER

tr(2) Leersum dec. 1809 HELENA VAN SPANJE, zuster van bovenstaande, overl.
Elst (Rhenen) 1.8.1811 weduwe van ADRIANUS VAN WESTRIJN

tr(3) Maurik 15.8.1812 MARGRITA VAN INGEN, geb. ca 1763, d.v. CORNELIS VAN
en JANTJE VAN DE WEERDT

Uit het eerste huwelijk:

1. KRIJN, ged. Rhenen 29.7.1792
2. JAN, ged. Rhenen 5.1.1794, tr. ANNA MARIA VAN RAVENSWAAY, volgt VI
3. DIRK, ged. Rhenen 12.4.1795
overl. Rhenen 2.8.1834 tr. DIRKJE VAN DER KLIFT, volgt VII
4. JANTJE, ged. Rhenen 14.5.1797
5. YDA WILLEMINA, ged. Rhenen 24.6.1798, overl. Rhenen 10.4.1883,
tr. ABRAM HITVELD
6. LUTHERA JOHANNA, tweelingzuster van 5, ged. Rhenen 24.6.1798,
overl. Amerongen 2.4.1875 tr. HENDRIK ROKS
7. ANTONIE, ged. Rhenen 26.7.1801

Uit tweede huwelijk:

8. KRIJN, ged. Leersum 24.7.1810, overl. Amerongen 25.1.1873
tr. GEERTRUIDA WILDEMAN, volgt VIj.
9. GERRIT, ged. Rhenen 21.7.1811, overl. Rhenen 31.3.1812

Verder zou er nog sprake zijn van een onecht kind HUIBERT, ged. Rhenen
13.2.1805, zoon van JOHANNA CRAYENBRINK, en die waarschijnlijk de naam
CRAYENBRINK kreeg.

5 Yda Wilhelmina, dienstbaar, woont aan de Meern,
tr. Utrecht 7-11-1827 huw. akte nr 293
Abraham Stetveld, geb. Rhenen, 45j., woont Utrecht, bediende
weduwenaar van Johanna van Leven.

Vib JAN VAN BA(A)REN, geb. Ingèn 4.7.1792, ijzersmid, overl. Rhenen 11.8.1867
tr.

METJE VAN BERGEN, ged. Zoelmond 27.4.1794, overl. Rhenen 28.6.1866

d.v. ARIE VAN BERGEN en JOHANNA WILLEMINA
KEIJSER.

Uit dit huwelijk:

1. JOHANNA WILLEMINA, geb. Rhenen 1.1.1828, overl. Rhenen 30.10.
tr. Rhenen 16.8.1871 THEODURUS BOELHOUDER
geb. ca. 1819, wednr. CORNELIA VAN DER
MEIDEN, z.v. HENDRIK BOELHOUDER en
HENDRICA LUTS.
2. ADRIANA, geb. Rhenen 29.6.1829, overl. Rhenen 25.1.1833
3. MATHIJS, geb. Rhenen 23.1.1831, overl. Rhenen febr. 1901
tr. JANNETJE MOL, volgt VIIa.
4. GEERTRUIDA, geb. Rhenen 3.9.1832, overl. Rhenen 28.5.1890,
ongehuwd laat 22.2.1890 testament opmaken te
Rhenen (Notaris Noos)
5. ADRIANUS, geb. Rhenen 3.4.1834, overl. 7.9.1836
6. ARIE, overl. Rhenen 27.6.1835

Vic. JAN VAN BAAREN, geb./ged. Lienden (Kesteren) 14.2/17.2.1782, overl. Eck en
Wiel (gem. Maurik) 9.2.1852

tr. Eck en Wiel 13.1.1805

EMERENTIA VAN DAM, geb. Eck en Wiel 20.7.1783, overl. ald. 23.12.1824
d.v. AHASUERUS VAN DAM, tr. Eck en Wiel 29.10.1780
JANNIGJE VAN DER GANT

Uit dit huwelijk, allen geboren te Eck en Wiel (gem. Maurik):

1. DIRK, geb./ged. 25.7./4.8.1805, overl. 1.2.1821
2. JANNIGJE, geb./ged. 24.3/12.4.1807, tr. Maurik 2.9.1831 JOHANNES VAN
RIJSWIJK, geb. Eck en Wiel , z.v. CORNELIS VAN RIJSWIJK en
JOHANNA VAN ERVEN
3. GIJSBERTJE, geb./ged. 28.10/13.11.1808, overl. 14.1.1811
4. AHASUERA, geb./ged. 14.9/30.9.1809
5. AHASUERA, geb. 9.1810, overl. 8.10.1810
6. JAN, geb. 18.12.1811, overl. Lienden 14.4.1884, tr. TEUNTJE VAN
LUTTERVELD, volgt VIIb.
7. AHASUERA HENDRIKA, geb. 2.9.1814
8. GIJSBERTJE JANTJE, geb. 23.2.1817, overl. Ingen 29.2.1872
tr. AALBERT KWINT
9. AHASUERUS GERARDUS, geb. 28.9.1818, overl. 8.10.1818
10. AZUERUS GERARDUS, geb. 4.3.1820, overl. 10.4.1822
11. DIRKJE, geb. 26.7.1821, overl. 8.8.1821
12. DIRKJE, geb. 25.9.1822, overl. 11.10.1822.
13. DIRKJE, geb. 24.11.1823
14. EMERENTIA, geb. 23.12.1824, overl. 14.2.1826

Vid. GIJSBERT VAN BAAREN, ged.Lienden 18.11.1789,landbouwer

tr.Maurik 23.1.1818

SOPHIA VAN WESTRENEN,geb.Eck en Wiel d.v. SANDER VAN WESTRENEN en
STEVENIA VERMEER

Uit dit huwelijk,allen geboren te Eck en Wiel gem.Maurik:

1.DIRK SANDER,geb.25.3.1819

2.STEVENIA,geb.22.9.1821,overl.30.12.1821

3.STEVENIA,geb.1.9.1823

4.GIJSBERT,geb.12.7.1826,tr.SANDERINA RIJNBERK ,volgt VIIC.

5.SANDERINA,geb.24.6.1830,overl. 14.8.1832

6.SANDERINA,geb.11-3-1834,overl.Echteld 9.2.1891, tr.Maurik.9.
CORNELIS HENDRIK VAN MILL z.v.BERT VAN MILL en 1
BERENDINA PANSIER 1569

7.JANTJE,geb. ca.1838,tr.Maurik 20.4.1871 DIRK VAN OMMEREN
z.v. JACOB JAN VAN OMMEREN en MARIA WIJKNIET

VIIe JAN VAN BAAREN, geb. Ingen 22.2.1795, voerman, overl. Ingen 18.11.1878
zat o.a. in 1847 in het huis van arrest te Tiel
tr. Lienden 29.4.1820

JANTJEN VAN DE BIJL, geb. Lienden 12.2.1787
d.v. GERRIT VAN DE BIJL en WILLEMINA VAN ROERMOND

Uit dit huwelijk:

CORNELIS JAN, geb. Ingen 14.2.1821, tr. MARGARETHA VAN DE WAAL, volgt
GERRIT, geb. Ingen 5.6.1822, tr. WILLEMPTJE VAN VUUREN, volgt VIIe. VIIc
JAN, geb. Ingen 19.12.1824, overl. Ingen 25.4.1898.
WILLEM, geb. Ingen 2.2.1828, begr. Ingen 17.4.1839

VIIe Gerrit van Baaren, geb. Ingen 5.6.1822, planter, landman, dienstbaar,
arbeider, overl. Anna Paulowna 8.8.1886 (als landbouwer),
tr. Lienden 11.12.1847
Willemptje van Vuuren, geb. Molenaarsgraaf ±1821, woont te Ingen, overl.
Anna Paulowna 6.11.1876, d.van Arij van Vuuren en Elisabeth van Malsen.

Kinderen: geb. Ingen (gem. Lienden) nrs 1/4, Zijpe nrs 5/7.

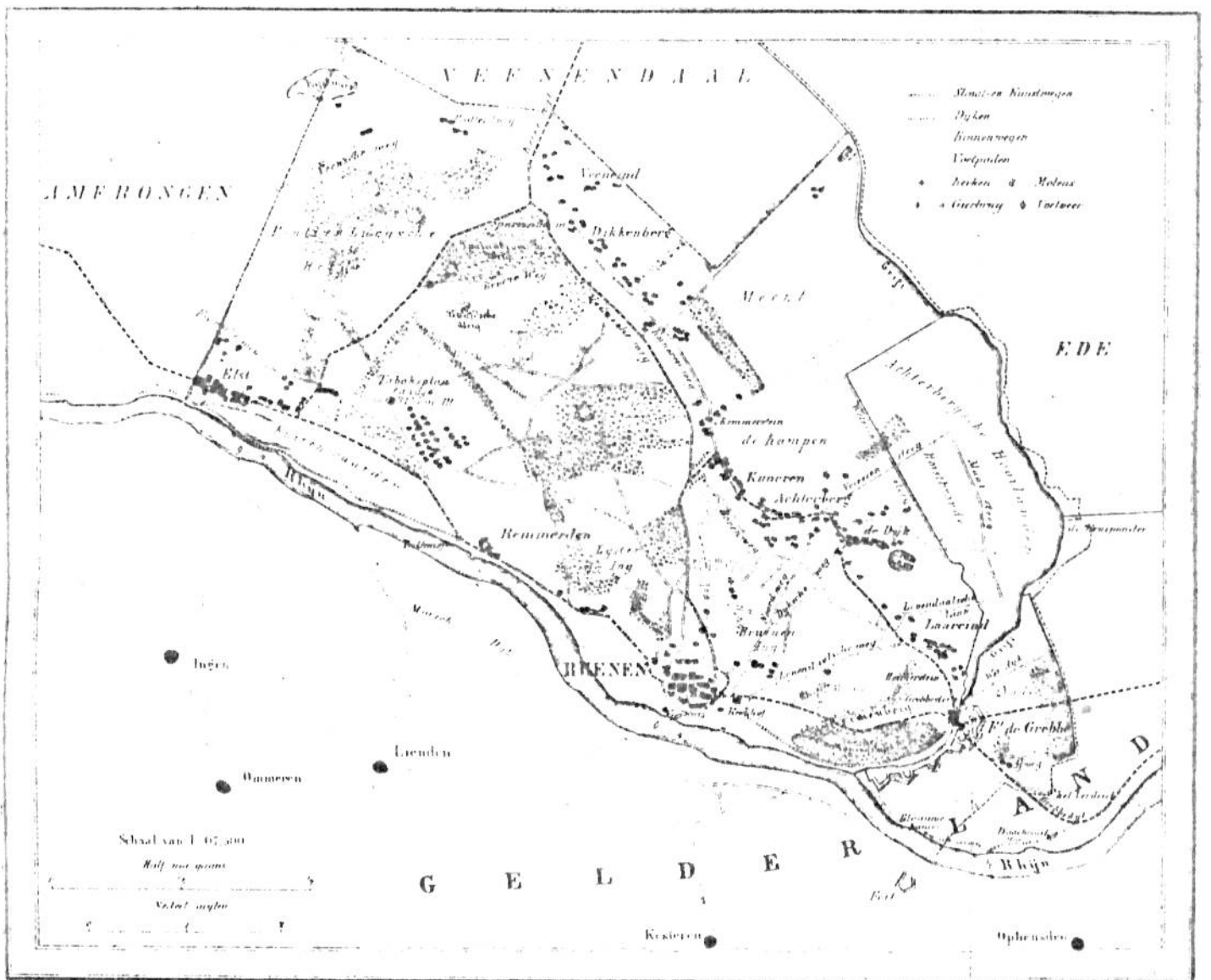
1 Elisabeth	geb.	25. 1.1848
2 Jan	-	12. 2.1849
3 Jan Willem	-	20. 6.1850
4 Arie Jan	-	20. 9.1853, volgt VIIIca
5 Pieter Gerrit	-	14. 7.1857
6 Gerrit Jan	-	13.10.1860
7 Aagje	-	2. 6.1864, overl. Anna Paulowna 14.8.1880.

Vif.HENDRIK VAN BAREN, geb. Ingen 24.9.1798 (ged.7.10.1798), landbouwer/planter
tr.Lienden 19.8.1824

WILLEMKE VAN ZOELEN, ged . Ommeren 28.2.1796
d.v.HENDRIK VAN ZOELEN en WILLEMINA VAN OORT

Uit dit huwelijk:

- 1.JANNA WILLEMINA, geb. Ingen 10.1.1825, overl.Ommeren 28.10.1901
tr.Lienden 27.2.1852 ABRAHAM VAN ZOELEN, geb.
Ommeren ca 1822 z.v.ABRAHAM VAN ZOELEN en
ELISABETH VAN OORT
- 2.WILLEMINA, geb. Ommeren 7.8.1826, overl.Ommeren 27.11.1843.



VIh. JAN VAN BAREN, ged. Rhenen 5.1.1794, overl. Veenendaal 23.1.1864

tr. Ede 10.7.1820

ANNA MARIA VAN RAVENSWAAY, ged. Veenendaal 5.3.1797,

d.v. ANTHONIJ VAN RAVENSWAAY en JANNA VAN GINKE

Uit dit huwelijk:

1. HUIBERT, geb. Veenendaal 15.9.1820, landbouwer, overl. Ede 2.2.1865
tr. Ede 16.9.1865 GIJSBERTJE VAN DER POL geb. 19.1.1819
Ede 19.1.1819 d.v. WILLEM VAN DER POL en WILLEMIJNTJE STEVENSE.
- x 2. JANNETJE, geb. Veenendaal 5.10.1822 tr. Ede 7.9.1843 STEVEN
VAN RAVENSWAAY
3. ANTHONIE, geb. Veenendaal 21.10.1824, overl. Veenendaal 24.11.1865
4. JAN KRIJN, geb. Ede (Gld. Vdl.) 6.3.1829, overl. 14.3.1829
5. WILLEM, geb. Ede 17.4.1830, overl. 26.4.1830
6. WILLEMINA (MIJNTJE), geb. Ede 11.6.1831, overl. Veenendaal 19.4.1865
7. JAN DERK, geb. Ede 7.11.1834, volgt VII f.
tr. MAARTJE HOOTSEN
8. GERARDA, geb. Veenendaal 30.3.1839, overl. Ede 1.4.1918
tr. Ede 9.5.1889 CORNELIS BOS, geb. Ede 20.5.1831
overl. Ede 13.11.1911, z.v. MARCELIS BOS en HANNA RAVENSWAAY.
- x 2 JANNETJE, geb. Stichts Veenendaal 5.10.1822,
aangekomen Suriname 20.6.1845, vertrokken 5.7.1849,
tr. Ede 7.9.1843
STEVEN VAN RAVENSWAAY, geb. Gelders Veenendaal 28.6.1820,
landbouwer.

Vii. DIRK VAN BAREN, ged. Rhenen 12.4.1795, tabaksplanter, later herbergier
overl. Rhenen 2.8.1834.

tr. Rhenen 13.1.1815

DIRKJE VAN DER KLIFT, ged. Rhenen 4.2.1789, overl. ald. 11.7.1836

d.v. EVERT VAN DER KLIFT EN HELENA VAN NELLESTIJN

Uit dit huwelijk:

1. WILLEMINA, geb. Amerongen 12.12.1815, overl. Amerongen 6.1.1852,

tr. Amerongen 15.4.1842 EVERT VAN VEENENDAAL z.v. EVERT
VAN VEENENDAAL EN GERDINA VAN GURCK.

2. HELENA, geb. Rhenen 21.2.1818, overl. ald. 14.4.1818.

3. EVERT, geb. Rhenen 7.6.1819, tr. MARIA BLEYLEVE, volgt VIIg.

4. HUIBERT, geb. Rhenen 27.1.1821, overl. Hilversum 22.1.1858.

5. HELENA, geb. Rhenen 23.4.1823, overl. ald. 9.5.1823

6. HELENA, geb. Rhenen 23.4.1824

7. DIRK, geb. Rhenen 21.1.1825, tr. ANNIGJE WISSELS, volgt VIIh.

8. LEENDERT, geb. Rhenen 30.12.1826, tr. HENDRIKA CORNELIA HUIDENPOOL

9. RIJNTJE, geb. Rhenen 3.11.1828, overl. ald. 6.4.1902, tr. volgt VI

JAN GERRIT VAN DEN BRINK

10. KRIJN, tweelingbroer, geb. 3.11.1828, overl. Rhenen 11.9.1830

11. DIRKJE, geb. Rhenen 18.3.1830, overl. Amerongen 8.9.1857

tr. Amerongen 24.11.1854 EVERT VAN VEENENDAAL, tabaksplanter
wednr. WILLEMINA VAN BAREN, overl. Amerongen 6.1.1852.

N.B.: 4 HUIBERT, overl. 22.1.1858, ongehuwd, arbeider.

Vij. KRIJN VAN BAREN, geb. Leersum 24.7.1810, tabaksplanter, overl. Amerongen
25.1.1873.

tr. Rhenen 20.7.1839

GEERTRUIDA WILDEMAN, geb. Rhenen 27.4.1813, overl. vóór 25.1.1873.
d.v. KORNELIS WILDEMAN en GEERTRUY BEUTEVEUR

Uit dit huwelijk:

1. KRIJN, geb. Rhenen 11.10.1840, volgt VIIj.

tr. Maurik 13.9.1861 JANNIGJE DE KEYSER

VIIa.

MATHIJS VAN BAAREN, geb. Rhenen 23.1.1831, ijzersmid, overl. Rhenen 14.2.1901
heeft ook in Montfoort gewoond.

tr. Rhenen 30.10.1867

JANNETJE MOL, geb. Rhenen 23.5.1846, overl. ca. 1880.

d.v. DIRK MOL en GERRITJE BAARS

Uit dit huwelijk:

1. JAN, geb. Rhenen 23.10.1868, overl. ald. 23.7.1881
2. DIRK, geb. Rhenen 11.1.1870, tr. JANNA HENDRINA NIJHOF, volgt VIII
3. METJE, geb. Rhenen 6.1.1872 overl. Montfoort 24-11-1879
4. GERRITJE, geb. Kesteren 30.12.1874 overl. Montf. 17-11-1879
5. GEERTRUIDA, geb. Kesteren 8.1.1876, overl. Rhenen 17.11.1880
6. ANDRIES JOHANNES, geb. Rhenen 17.6.1878, overl. ald. 9.2.1884

VIIb.JAN JANSEN VAN BAAREN,geb.Eck en Wiel 18.12.1811

tr. Lienden 18.10.1839

TEUNTJE VAN LUTTERVELD,geb. Lienden 30.9.1818

d.v.CORNELIS VAN LUTTERVELD EN ELISABETH LOO

Uit dit huwelijk:

1.EMERENTIA,geb.Lienden 25.3.1840,tr. Lienden 8.7.1869

GERRIT JAN VAN LUTTERVELD,geb.Lienden ca. 1830

z.v. ARIE VAN LUTTERVELD en JOHANNA VAN ZETTEN

2.CORNELIS,geb.Lienden 9.12.1841,tr.ROELOFKE VAN ZETTEN,volgt VIII ^b

3.JANNA,geb.Ingen 8.4.1845,tr.Lienden 2.1.1873 JAN VAN LAAR

geb.Ingen ca 1840 z.v. EVERT VAN LAAR en TEUNTJE DE JAGER

4.JAN DIRK,geb.Lienden 20.5.1848,tr.WILLEMINA ANTONIA HONDERS,volg

5.EVERT NELTES,geb. Lienden 12.12.1850,tr. NEELTJE BUDDING ^{ca. d} VII
volgt VI

6.JANSJE,geb.Lienden 8.7.1853 tr.Lienden 19.11.1874

ANTONIE VAN OORT geb. Lienden ca.1847 z.v.HENDRIK VAN OOR

en MARITJE VAN ELST

7.AART BARTUS,geb.Lienden 2.8.1854

VIIIc.

GIJSBERTJUS VAN BAAREN, junior, geb. Eck en Wiel (gem. Maurik) 12.7.1826
overl. Eck en Wiel 17.1.1899 landbouwer

tr. Tiel 13.8.1863

SANDERINA RIJNBERK , geb. Maurik 8.5.1838,

d.v. ADAM RIJNBERK en GERRITJE VAN WESTREENEN

Uit dit huwelijk:

1. GIJSBERTJE SOPHIA, geb. Tiel 22.12.1864, overl. ald. 4.3.1865

2. GIJSBERTJE SOPHIA, geb. Eck en Wiel 13.4.1866, overl. ald. 28.1.1899
tr. Maurik 27.7.1898 CORNELIS CLASINUS VAN
GINKEL, z.v. ADRIANUS VAN GINKEL en HELLENA PELL
STAM.

3. GERRITJE, geb. Eck en Wiel 11.7.1867, overl. ald. 15.8.1867

4. ADAM, geb. Eck en Wiel 11.11.1868, overl. ald. 26.5.1869

5. ADAM, geb. Eck en Wiel 28.2.1870, overl. ald. 31.3.1870

6. GERRITJE, geb. Eck en Wiel 16.9.1871, overl. ald. 19.9.1871

7. SOFIA STEVINA, geb. Eck en Wiel 28.9.1872, overl. ald. 30.9.1872

VIII d Cornelis Jan van Baaren, geb. Ingen 14.2.1821, planter, overl. Zijpe 13.6.1869,
tr. Lienden 15.9.1848
Margaretha (Margritha) van de Waal, geb. Lienden 23.6.1818, op 18.4.1879 nog in leven,
woont dan in Anna Paulowna.
Ouders: Willem van de Waal
Hendrikje Jacoba van Loon.

Kinderen: allen geb. Ingen.

1 Jan geb. 12. 2.1849, volgt VIII n.
2 Willem - 13. 7.1850, volgt VIII o.
3 Jantje - 29. 1.1852, volgt VIII p.
4 Cornelia Margaretha - 13(10?).4.1854, volgt VIII q.
5 Hendrikje Jacoba - 5. 2.1856, volgt VIII r.
6 Hendrik - 22.10.1858.
7 Antje - 31. 7.1860, overl. Ingen 26.5.1862.

VIII n Jan van Baaren, geb. Ingen (gem. Lienden) 12.2.1849, aardewerker, later schipper, nog in
leven 1925, destijds woonachtig te Den Helder,
tr. (1e) Anna Paulowna 23.5.1872
Marretje Mulder, geb. Texel 24.6.1847, overl. Anna Paulowna 10.9.1879.
Ouders: Mannus Mulder en Dirkje Dijker.

Kinderen: allen geb. Anna Paulowna.

1 Cornelis geb. 25. 1.1872, erkend bij huw. ouders, overl. Haarlem 4.3.1906, ongeh.,
2 Trijntje - 12. 7.1873, volgt IX a a. arbeider.
3 Marretje - 23. 8.1874, onechte d.: Betje, geb. Anna Paulowna 6.2.1902,
overl. ald. 8.2.1903.
4 Margaretha - 11. 3.1876, overl. Anna Paulowna 8.6.1876.
5 Jan - 1. 9.1877, overl. Anna Paulowna 11.4.1884.

tr. (2e) Anna Paulowna 26.2.1880

Aaltje Jongejan, geb. Zijpe 28.5.1856, overl. Den Helder 27.7.1924, wed. van Maarten van
den Berg.
Ouders: Floris Jongejan
Tade Dekker.

Kinderen: allen geb. Anna Paulowna.

6 Margaretha Jacoba geb. 22.11.1880, overl. Anna Paulowna 18.4.1881.
7 Willem - 27. 7.1882, volgt IX a b.
8 Levenl. dochter - 13.11.1883.
9 Margaretha - 2. 5.1885.
10 Jan - 6. 5.1886, overl. Anna Paulowna 22.4.1887.
11 Tada - 16. 4.1888, overl. Anna Paulowna 11.4.1891.
12 Antje - 20. 8.1889, overl. Anna Paulowna 11.4.1891.
13 Aaltje - 15. 2.1891, overl. Anna Paulowna 28.4.1891.
14 Levenl. zoon - 29. 5.1892.
15 Hendrik - 19. 9.1893, volgt IX a c.
16 Jan - 5. 7.1895, overl. Anna Paulowna 27.7.1895.
17 Pieter - 20. 4.1897.
18 Jan - 26. 4.1900.

IX a a Trijntje van Baaren, geb. Anna Paulowna 12.7.1873

tr. Anna Paulowna 28.12.1900

Jappe Rienstra, geb. Hindeloopen ±1873, woont Duisberg, arbeider.

Ouders: Pieter Daekes Rienstra, arbeider, en Cato Sjaerds, overl.

Dochter van Trijntje van Baaren: Aaltje, geb. Anna Paulowna 2.9.1900 wordt bij het
huwelijk geëcht.

- IXab Willem van Baaren,geb.Anna Paulowna 27.7.1882,arbeider,
tr.Anna Paulowna 19.5.1906
Cornelia Margaretha Philipsen,geb.±1887.
Ouders: Peter Philipsen,arbeider,en Maartje Spaans.
- Hun dochter Maria Petronella,geb.Anna Paulowna,overl.ald.4.3.1910,oud 13 maanden.
- IXac Hendrik van Baaren,geb.Anna Paulowna 19.9.1893,wegwerker(o),pluimveehouder(h),
betonwerker,elementenmaker,overl.Den Helder 2.5.1975,
tr.Wieringerwaard 14.5.1916
Jannetje Raven,geb.Wieringerwaard 1.3.1895,zonder beroep,overl.Den Helder 25.7.1983.
Ouders: Jan Raven,geb.Zijpe 21.4.1857.
Johanna Kaashoek,geb.St Annaland 16.8.1860.
- Zoon: Jan,geb.Den Helder 21.3.1917,volgt Xx,enigst kind.
- Xx Jan van Baaren,geb.Julianadorp(gem.Den Helder) 21.3.1917,landbouwer,klerk,dorsch-
opzichter LCO,boekhouder,tijdschrijver A+,overl.Alkmaar(volgens familie Julianadorp)
17.2.1970,
tr.Anna Paulowna 25.5.1944
Klaske Dragstra,geb.Oldeboorn(gem.Utingeradeel) 9.2.1917.
Ouders: Jan Theunis Dragstra en Martsen Westerterp.
- Kinderen: allen geb.Den Helder.
1 Hendrik Jan geb.17. 5.1945.
2 Jan - 1.10.1946.
3 Martin - 18.12.1950.
4 Leonard Theodore - 22. 9.1952.
5 Albert - 7.11.1955.
6 Anja Klazina - 12.10.1961,stuudeert aan de L.U. Wageningen (Okt.1987).
- VIIIo Willem van Baaren,geb.Ingen(gem.Lienden) 13.7.1850,werkman,
tr.Anna Paulowna 15.11.1877
Reintje de Waal,geb.Helder ±1854.
Ouders: Simon de Waal werkman en Maartje Admiraal,overl.
- Kinderen: allen geb.Anna Paulowna.
1 Maartje geb.24. 3.1878.
2 Simon - 22. 3.1880,overl.Anna Paulowna 23.9.1880.
3 Simon - 19. 4.1881.
4 Jan - 24. 7.1882
5 Hendrik - 7. 8.1885.
6 Willem Diederick - idem ,overl.Anna Paulowna 12.9.1885.
7 Willem - 28. 1.1887,overl.Anna Paulowna 4. 7.1888.
8 Margaretha Hendrika Jacoba - 6. 9.1888,overl.Anna Paulowna 26.11.1888.
- VIIIp Jantje van Baaren,geb.Ingen 29.1.1852,
tr.Anna Paulowna 13.5.1875
Jan Bruin,geb.Wieringen ±1853,arbeider.
Ouders: Jan Bruin arbeider en Aagje Grin,wonen Helder.
- VIIIq Cornelia Margaretha van Baaren,geb.Ingen(gem.Lienden) 13(10?).4.1854,j.d.,
tr.Schagen 18.4.1879
Pieter Leeuwenkamp,geb.St Maarten 20.1.1850,timmerman,j.m.,woont Schagen.
Ouders: Evert Leeuwenkamp,overl.St Maarten 13.11.1864.
Neeltje de Jong,overl.St Maarten 18.6.1875.
- VIIIq Hendrikje Jacoba van Baaren,geb.Ingen(gem.Lienden) 5.2.1856,
tr.Zijpe 23.2.1878
Wilhelm Diederick Niestadt,geb.Zijpe ±1851,kleerenmaker,j.m.
Ouders: Wilhelm Heinrich Niestadt,overl.
Catharina Elsabein Schleiden,woont Zijpe.

VIIe Gerrit van Baaren, geb. Ingen (gem. Lienden) 5.6.1822, planter, landman, dienstbaar, arbeider, tr. Lienden 11.12.1847
Willemptje van Vuuren, geb. Molenaarsgraaf ±1821, woonde te Ingen, overl. Anna Paulowna 6.11.1876. Ouders: Arij van Vuuren en Elisabeth van Malsen.

Kinderen: geb. nrs 1t/m 4 Ingen, nrs 5t/m 7 Zijpe.

- 1 Elisabeth geb. 25. 1.1848, overl. Anna Paulowna 16.6.1868, ongehuwd.
- 2 Jan - 12. 2.1849.
- 3 Jan Willem - 20. 6.1850, overl. Anna Paulowna 17.11.1868, ongehuwd, arbeider.
- 4 Arie Jan - 20. 9.1853. Volgt VIIIr.
- 5 Pieter Gerrit - 14. 7.1857. Volgt VIIIIs.
- 6 Gerrit Jan - 13.10.1860.
- 7 Aagje - 2. 6.1864, overl. Anna Paulowna 14.8.1880.

VIIIr Arie Jan van Baaren, geb. Ingen 20.9.1853, winkelier, poelier, tapper (1893) te Anna Paulowna en Den Helder, overl. Den Helder 27.8.1919.

tr. Den Helder 9.5.1878

Aaltje Laagland Winder, geb. Wieringerwaard 19.11.1854, overl. Den Helder 16.7.1900.
Ouders: Teunis Laagland Winder en Maartje Bakker.

Kinderen: geb. nrs 1, 2, 10t/m 13 Den Helder, nrs 3t/m 9 Anna Paulowna.

- 1 Gerrit geb. 16. 6.1878, overl. Den Helder 10.7.1878.
- 2 Teunis - 28. 6.1879.
- 3 Wilhelmina - 25.11.1880, tr. Den Helder 5.4.1906 August Leonardus Buise, geb. Halsteren ±1887, sergeant-hofmeester te Den Helder. Ouders: Petrus Buise en Janna Cyta Mangold.
- 4 Maria Elisabeth geb. 17.12.1882, overl. Anna Paulowna 23.7.1885.
- 5 Aagje - 14. 6.1884, tr. Den Helder 1.5.1908 Evert Woud, geb. Winkel, koffiehuishouder te Den Helder. Ouders: Jan Woud en Jannetje Witbaard.
- 6 Gerrit geb. 23.10.1886, gasfitter te Den Helder, tr. Den Helder 28.5.1909 Maria Cornelia Kater, geb. Den Helder. Ouders: Cornelis Kater en Neeltje Smit.
- 7 Maria Elisabeth geb. 7. 9.1888.
- 8 Pieter Gerrit - 31. 1.1891.
- 9 Jansje - 4. 7.1892.
- 10 Alida - 19.11.1893.
- 11 Nicolaas - 5. 4.1895. Volgt IXad.
- 12 Arie Jan Willem - 2. 5.1897.
- 13 Anna - 11. 2.1899, overl. Den Helder 24.4.1899.

IXad Nicolaas van Baaren, geb. Den Helder 5.4.1895, wo Rhoon, overl. in ziekenhuis Rotterdam op 17.8.1976,

tr. Rhoon 23.12.1920

Ingetje Paauwe, geb. Rhoon 17.12.1888, overl. in ziekenhuis Rotterdam op 6.10.1969.

Ouders: Jacob Paauwe, overl. Rhoon 12.1.1901.

Pietertje Niemantsverdriet, overl. Rhoon 10.12.1918.

Kinderen: geb. Rhoon

- 1 Ariejan geb. 13.11.1921. Volgt Xij.
- 2 Jacob - 8. 2.1923.

Xij Ariejan van Baaren, geb. Rhoon 13.11.1921, tr. Pernis 21.1.1947

Heili Kok, geb. Pernis 25.6.1925.

Hun dochter Lijda Ingrid van Baaren, geb. Rhoon 9.5.1958, tr. Rotterdam 7.1.1977

Anthoñius Johannes de Ruiter, geb. Rotterdam 27.8.1951.

Kinderen: geb. Rotterdam.

- 1 Bianca Angelique geb. 26.11.1982.
- 2 Esmeralda Chantal - 15. 6.1985.

VIIIIs Pieter Gerrit van Baaren, geb. Zijpe 14.7.1857, Ned. Herv., arbeider, werkman, landman, spoorwegarbeider o.a. aan de spoorbaan naar Enkhuizen, cacao-brander bij van Houten, overl. Weesp 5.4.1905,
tr. Oosthuizen 19.4.1878
Maartje Visser, geb. Beemster 24.5.1858, Ned. Herv., overl. Weesp 31.12.1900.
Ouders: Pieter Visser en Grietje Koppen.

Kinderen:

1 Willemptje	geb. Oosthuizen	28. 8.1878, overl. Den Helder	25.4.1881.
2 Pieter	- Den Helder	7. 5.1880.	Volgt IXae.
3 Gerrit	- Den Helder	16. 6.1881, overl. Weesp	±1900.
4 Willempje	- Purmerend	4. 9.1882.	Volgt IXaf.
5 Grietje	- Hoogkarspel	13. 2.1885, overl. Hoogkarspel	3.6.1885.
6 Arie Jan	- Enkhuizen	16. 8.1886.	Volgt IXag.
7 Antoon	- Weesp	1. 6.1889.	Volgt IXah.
8 Grietje	Weesp	21. 3.1892.	Volgt IXai.
9 Maartje	- Weesp	24.12.1893, overl. Weesp	1. 2.1894.
10 Elizabeth	- Weesp	24.12.1893, overl. Weesp	20. 1.1894.

IXae Pieter van Baaren, geb. Den Helder 7.5.1880, tr. "Tonia" Klijn, overl. Alphen a/d Rijn, als weduwnaar hertrouwd, werkte enige jaren bij Avifauna.

Kinderen: allen geb. Weesp.

- 1 Maartje, tr. Gerrit Gelderman, overl. Apeldoorn na 1955.
- 2 "Grut", gehuwd, woonplaats Diemen.
- 3 Pieter, geb. 1918/1919, woonde en overleden te Weesp.
- 4 Rijk, geb. 1921/1922, woont Den Haag?.

IXaf Willempje van Baaren, geb. Purmerend 4.9.1882, overl. Alkmaar 3.3.1955,
tr. le Den Helder 14.9.1911
Arie Speelpenning, geb. Nieuwenhoorn 24.3.1874, sergeant-kok bij de Koninklijke Marine, overl. Den Helder 31.12.1912.
tr. 2e Bussum 21.4.1915
Pieter Spierdijk, geb. Alkmaar 3.9.1881, sigarenmaker, overl. Alkmaar 8.2.1953, was weduwnaar van Cornelia Kuijper, geb. Heerhugowaard 24.9.1873, overl. Alkmaar 6.2.1914, tr. Alkmaar 21.1.1904.

Kinderen: allen geb. Alkmaar.

- 1 Maartje geb. 31.10.1915, tr. ±1945 Johannes Kossen, woont nu als weduwe te Alkmaar.
- 2 Pieter - 19.11.1919, tr. Alkmaar 17.1.1951 C.A. Gerver, woont Alkmaar.
- 3 Willem - 25. 9.1925, tr. 1943 C. Wittebrood, emigreerde 25.10.1950 naar Australië.

IXag Arie Jan van Baaren, geb. Enkhuizen 16.8.1886, tr. Weesp Zwaantje Venema, beiden overleden te Hilversum.

IXah Antoon van Baaren, geb. Weesp 1.6.1889, tr. IJsselstein? Jacoba Helsloot, overl. Laren (N.H.) 7.7.1987. Antoon overleden Laren (N.H.) ±1960.

Kinderen: allen geb. Laren (N.H.).

- 1 Maartje geb. 23.11.1919, tr. Dick Verbugt, woont te Laren.
- 2 Luuk - 9. 1.1923, tr. Nel de Vos, woont Laren, overl. Laren 8.3.1988.
- 3 Pieter tr. Thera Beugelaar, woont Laren.
- 4 Bertha tr. Spanjers, woont Australië.
- 5 Antoon tr. Janny de Bree, Anton overl. Laren? ±1985.
- 6 Kobus tr. Attie Klaver, woont Laren.
- 7 Ria tr. Wim de Jong, woont Laren?.
- 8 Coby tr. Jan Mooy. Coby overl. Almere ±1986/1987.

IXai Grietje van Baaren,geb.Weesp 21.3.1892,tr.Bertus Boxem.Grietje overlijdt als weduwe na 1965 te Enschede,haar woonplaats.

Kinderen: allen geb.Enschede.

1 Pieter Gerrit,geb.1916/1917.

2 Gerrit Pieter, - ±1918,gehuwd,gepensioneerd politieambtenaar,woont Den Haag.

3 Jetje tr.Gerhard Floor,overl.,laatste woonplaats Boekelo.

4 Maarten overleden Enschede ±1945.

5 Freek woont Enschede.

6 Albert.

7 Tony e/v Frenco de Jager,woont Enschede.

8 Grietje e/v Piet de Jager,woont Enschede.

9 Jopie gehuwd,woont Enschede.

Gemeente RHOON

Op 23 December 1924

Nicolaas van

geboren te Gelder

zoon van Arie Jan van Meeren, mer
en van Salijde Rooyland Wvd., mer
weduwnaar van

Imagje

geboren te RHOON

dochter van Abel Fagure, mer
en van Giedertje Kermadendracht,
weduwe van

Provincie ZUID-HOLLAND

is het huwelijk voltrokken tusschen:

Marien

den 5 April 1895

te Gelder, op Augustus 1919
te Gelder, op Juli 1911

EN

Fagure

den 19 December 1899

te Rhoon, op Januari 1911
te Rhoon, op December 1910

KINDEREN UIT DIT HUWELIJK GEBOREN.

4

	VOORNAMEN.	GEBOREN		OVERLEDEN	
		TE	DEN	TE	DEN
1	<i>Arijan</i>	<i>P. h. m.</i>	<i>13 Oct. 1921.</i>		
2	<i>Jacob</i>	<i>P. h. m.</i>	<i>18 Feb. 1922.</i>		
3					
4					
5					
6					
7					
8					
9					
10					
11					
12					

AANTEEKENINGEN.

Van de hiervoren vermelde echtgenooten is de man overleden:

te *Stadendam* den *17 augustus 1946*

de vrouw overleden:

te *Roerdaan* den *6 juli 1969*
B.1219
B.1439

AANGIFTE VOOR HET BEVOLKINGSREGISTER.

Bij vestiging in de gemeente moet daarvan ten spoedigste aangifte worden gedaan ter Secretarie, onder overlegging van een verhuisbiljet.

Bij vertrek uit de gemeente moet men ter Secretarie een verhuisbiljet opvragen.

Bij verhuizing binnen de gemeente moet daarvan ten spoedigste aangifte worden gedaan ter Secretarie.

Eik hoofd van een gezin moet ten spoedigste ter Secretarie kennis geven van ieder persoon, die in dat gezin wordt opgenomen of dit verlaat, inwonende dienstboden daaronder begrepen.

Wie een en ander nalaaft, kan gestraft worden met hechtenis of geldboete.

INLICHTINGEN BETREFFENDE DE
AKTEN VAN DEN BURGERLIJKE STAND.

De aangifte van GEBORTE moet worden gedaan door den vader, of, in geval van diens verhinderdheid, afwezigheid of overlijden, door den verloskundige, de vroedvrouw of een ander persoon, die bij de bevalling is tegenwoordig geweest. Is de moeder buiten hare woning bevallen en de vader verhinderd de aangifte te doen, dan moet deze geschieden door den persoon te wiens huize de bevalling heeft plaats gehad.

De aangifte moet geschieden in tegenwoordigheid van twee meerderjarige in het Rijk wonende manspersonen, binnen drie dagen na de bevalling, Zondagen en daarmede gelijkgestelde dagen niet medegerekend. Met den Zondag worden ten deze gelijkgesteld de Nieuwjaarsdag, de Christelijke tweede Paasch- en Pinksterdagen, de beide Kerstdagen, de Hemelvaartsdag en de verjaardag des Konings (der Koningin); dus moet b.v. van een kind, dat op Maandag geboren is, de geboorte-aangifte uiterlijk op Donderdag van dezelfde week worden gedaan; wordt een kind echter geboren op Vrijdag, dan zal de aangifte daarvan moeten geschieden uiterlijk op Dinsdag d.a.v.

Kinderen, levenloos ter wereld gekomen of overleden vóór de geboorte-aangifte, worden als levenloos aangegeven. Dit moet geschieden door twee meerderjarige binnen het Rijk wonende manspersonen.

De akte wordt in de sterfteregisters ingeschreven, zonder dat daardoor eenigermate zal zijn beslist, of het kind levend dan wel dood is ter wereld gekomen.

De aangifte van OVERLIJDEN wordt gedaan door twee meerderjarige binnen het Rijk wonende manspersonen, onder opgave van:

- 1°. plaats, dag en uur van het overlijden;
- 2°. voornamen, naam, ouderdom, beroep, geboorteplaats en woonplaats van den overledene;

Heden den negenden der maand Mei. Achtienhonderd
Acht en Zeventig, zijn voor ons ondergetoekende, Ambtenaar van den burgerlijken stand der gemeente
HELDER, in het huis derzelve gemeente, verschenen, ten einde een huwelijk aan te gaan,

Arie Jan van Baaren, van beroep arbeider, oud vier en twintig jaren, geboren te Londen, woonende te Anna Paulowna, meederjarige Doon van Gerrit van Baaren, landbouwer te Anna Paulowna en Willempe van Vuuren, overleden; En: Saltje Laagland Winder, zonder beroep, oud drie en twintig jaren, geboren te Wieringerwaard, woonende in ders gemeente, meederjarige dochter van Jaunis Laagland Winder, timmerman, woonende alhier en Maartje Bakker, overleden.

N^o 25.

En hebben zij tot dat einde aan ons overgelegd, vooreerst: de akten waaruit blijkt, dat de afkondigingen, alhier en te Anna Paulowna op honderd dagen den acht en twintigsten April en vijfden Mei deses jaars, zonder stuiting hebben plaats gehad; ten tweeden: de akte van geboorte van den comparant; ten derden: een certificaat van zijn voldoening aan de Nationale Militie; ten vierden: een toetsvermijning van den Fleece Kommanderenden Officier van het regiment Genradiers en Jagers tot hilaanquanten dit huwelijk; ten vijften: de akte van overlijden van zijne moeder; ten zesden: de akte van geboorte des comparants; en ten zevenden: de akte van overlijden van hare moeder.

Langste N^o 76
Afkondigingen
N^o 201 van 184

De vaders der comparanten hier tegenwoordig hebben ons verklaard in dit huwelijk toe te stemmen.

Waarna wij hun hebben afgevraagd, of zij elkander aannamen tot echtgenooten, en getrouwelijk al de pligten zullen vervullen, welke door de Wet aan den huwelijken staat verbonden zijn: hetwelk door hen, uitdrukkelijk met Ja, beantwoord zijnde, hebben wij in naam der Wet uitspraak gedaan, dat zij door het huwelijk zijn vereenigd. In tegenwoordigheid van:

Pieter Vader, oud zestig jaren, landman, Wick
Slikker, oud een en dertig jaren, van beroep bakker, Gerrit Laagland Winder, oud dertig jaren, van beroep timmerman, Pieter Laagland Winder, oud twee en twintig jaren, schilder, de beide eerste gide bekonden der comparanten, de beide laatste huizers der comparants, allen binnen ders gemeente woonachtig.

En is hiervan door ons opgemaakt deze akte, welke na voorlezing door ons de comparanten, de vaders der comparanten en de ambtenaar is getekend.

Arie Jan van Baaren

De Ambtenaar voornoemd.

A. L. Winder

G. van Baaren

P. L. L. Winder

P. vader, D. Slikker

A. L. Winder
G. L. L. Winder
P. L. L. Winder

Heden den twee en twintigsten Juli Achttienhonderd 12.
Zes en Tachtig, zijn voor ons ondergeteekende, Ambtenaar van den burgerlijken stand der
gemeente ANNA PAULOWNA, verschenen

N^o 42.

Pieter Blok van beroep
oprichter oud twee en dertig jaren, wonende
in dese gemeente, vader van de na te noemen
overledene, en Jan Blaauboer
van beroep landbouwer oud drie en twintig jaren, wonende
mede alhier van de overledene, welke ons
hebben verklaard, dat op den dag van heden bovengemeld
des voormiddagen half elf ure, in het huis staande nabij het huis
staande aan den Lotweg in dese gemeente
in den ouderdom van vier jaren
is overleden Pieter Engel Johannes Blok
van beroep zonder geboren te Amsterdam
en wonende in dese gemeente, zoon van den eersten
aangever voornoemd en van Trijntje Keizer,
zonder beroep, wonende alhier.

En hebben wij hiervan opgemaakt deze akte welke na voorlezing door ons en de aan-
gevers is geteekend. Doorhaling van vier woorden
goedgekeurd.

P. Blok
J. Blaauboer C^o

De Ambtenaar voornoemd.

Heden den negenden Augustus Achttienhonderd
Zes en Tachtig, zijn voor ons ondergeteekende, Ambtenaar van den burgerlijken stand der
gemeente ANNA PAULOWNA, verschenen

N^o 43.

Arie Jan van Baaren van beroep
arbeider oud drie en dertig jaren, wonende
in dese gemeente, zoon van de na te noemen
overledene, en Hendrik Bakker
van beroep wagenmaker oud acht en dertig jaren, wonende
mede alhier van de overledene, welke ons
hebben verklaard, dat op den dag van gisteren
des voormiddags ten vier ure, in het huis staande aan den Balg-
weg in dese gemeente
in den ouderdom van vier en zestig jaren
is overleden Gerrit van Baaren
van beroep arbeider geboren te Ingen,
en wonende in dese gemeente, weduwnaar van Willemtye
van Keuren, zoon van Jan van Baaren, overledene,
zijnde de naam zijner overleden moeder den aangever
onbekend.

En hebben wij hiervan opgemaakt deze akte welke na voorlezing door ons en de aan-
gevers is geteekend.

A. J. van Baaren
H. Bakker.

De Ambtenaar voornoemd.

ED,
R,

de
en
tis
in

e

N^o. 216
B I 13
1854

Den zestiensten Juli, NEGENTIENHONDERD,
verschenen voor mij, Ambtenaar van den burgerlijken stand der gemeente **HELDER**,
Eric Jan van Baaren,

van beroep poetier
oud zesennuueftig jaren, wonende in deze gemeente, achtganoot
en Joseph Singeling,
van beroep zouder, oud zesennuueftig jaren, wonende
in deze gemeente, geensfamillie van de(n) overledene, die verklaarden
dat op den dag van heden
des voore middags ten half twee uur, binnen deze gemeente in het huis
staande aan den Kanaalweg, honderdveertig in den ouderdom van
vyffennuueftig jaren is overleden Salsteje Raag,
Ned. Winder, van beroep zouder

geboren te Hieringerwaard, en wonende althier, achtganoot van den
eersten aarfuer, dochter van Teruis Kogland Winder
der tuinman, wonende alhier, en van Salsteje
De Kker, overledene.

Waarvan is opgemaakt deze akte, welke na voorlezing is ondertekend door mij met de
aangeverde.

Eric Jan Baaren } De Ambtenaar voornoemd,
Joseph Singeling } S. Krans

N^o. 217
D 206
1814

Den zestiensten Juli, NEGENTIENHONDERD,
verschenen voor mij, Ambtenaar van den burgerlijken stand der gemeente **HELDER**,
Jacob Dienst,

van beroep tuinman
oud zesennuueftig jaren, wonende in deze gemeente, kean
en Jacobus Francois Ambriola
van beroep Senid, oud zesennuueftig jaren, wonende
in deze gemeente, kleinvaan van de(n) overledene, die verklaarden
dat op den vyfftienden dezer
des voore middags ten vier uur, binnen deze gemeente in het huis
staande aan de Kalksteegracht, twintigste achtkentwintig in den ouderdom van
zesentachtig jaren is overleden Maria Scherf,
Kols, van beroep zouder

geboren te Vlaanderen en wonende althier, weduwe van Ja,
cab Dienst, dochter van Jan Scherf Kols en van
Geentrac Kols, beiden overledene.

Waarvan is opgemaakt deze akte, welke na voorlezing is ondertekend door mij met den
wed. aangever, hebbende de zaak verklaard niet te kunnen
schyuen.

J. F. C. Ambriola } De Ambtenaar voornoemd,
S. Krans

Heden, ~~zeven en twintig Augustus~~ *negentien Augustus* NEGENTIENHONDERD NEGENTIEN, verschenen voor mij, Ambtenaar van den burgerlijken stand der gemeente HELDER,

Jean Jacques Bus van beroep *aanpreker*
oud *veertien en zestig* jaar, wonende in de *ze* gemeente
en *Adriaan Belt*

No. *224* van beroep *gemeenschaps*, oud *zeven en dertig* jaar, wonende in de *ze* gemeente die verklaarden

Deel dat op *zeven en twintig Augustus* negentienhonderd negentien

folio des *na* middags ten *half zeven* uur, binnen deze gemeente in het huis staande *Piet Heins* dat *twee en vijftig* in den ouderdom van

k. m.j. *twee jaar* is overleden *Frederik Jacob*

g. gep. *Hilda* van beroep *aanpreker*

o. k. geboren *in* en wonende *althier, woon van*
Cornis Willem Hilda en Teeltje Rotterdam, die
hier zonder beroep en waaiende alhier

Waarvan akte, welke overeenkomstig de Wet is voorgelezen.

- J. J. Bus*
- A. Belt*

G. W. G. H.

Heden, *acht en twintig Augustus* NEGENTIENHONDERD NEGENTIEN, verschenen voor mij, ambtenaar van den burgerlijken stand der gemeente HELDER,

Peter Bezint

No. *225* van beroep *aanpreker*

Deel oud *vijfen veertig* jaar, wonende in de *ze* gemeente

folio en *Piet van Leeuwen*

van beroep *aanpreker*, oud *zes en dertig* jaar, wonende in de *ze* gemeente die verklaarden

k. m.j. dat op *zeven en twintig Augustus* negentienhonderd negentien

g. gep. des *voor* middags ten *half negen* uur, binnen deze gemeente in het huis staande *Kanaalwig Honderd een en dertig* den ouderdom van

o. k. *vijfen zestig jaar* is overleden *Abel Jan van*

geboren *te Leiden* en wonende *althier, weduwe van*

van Balje Laaghand, Wierde, zoon van Cornis
van Beeren en Willemje van Tusschen, beiden
overleden

Waarvan akte, welke overeenkomstig de Wet is voorgelezen.

- Munt*
- D. van Leeuwen*

G. W. G. H.

VIIe. GERRIT VAN BAREN, geb. Ingen 5.6.1822, planter

tr. Lienden 11.12.1847

WILLEMPJE VAN VUUREN, geb. Molenaarsgraaf ca 1821, woonde te Ingen
d.v. ARIJ VAN VUUREN en ELISABETH VAN MALSEN

Uit dit huwelijk geboren te Ingen:

1. ELISABETH, geb. 25.1.1848

2. JAN WILLEM, geb. 20.6.1850

3. ARIE JAN, geb. 20.9.1853

PIETER GERRIT (Ned. Herv.), geb. Zijpe 14.7.1857, arbeider,
werkman, spoorwegarbeider aan o.a. de spoorbaan naar Enk-
huizen, cacao-brander bij van Houten, overl. Weesp 5.4.1905
tr. Oosthuizen 19.4.1878 MAARTJE VISSER (Ned. Herv.) geb.
Beemster 24.5.1858, overl. Weesp 31.12.1900
d. WILLEMPJE, geb. Purmerend 4.9.1882, overl. Alkmaar
3.3.1955 tr. Bussem 21.4.1915 PIETER SPIERDIJK (Ned.
Herv., later geen), geb. Alkmaar 3.9.1881, sigarenmaker,
overl. Alkmaar 8.2.1953.

VII f. JAN DERK VAN BAREN, geb. Ede (Gld. Veenendaal) 7.11.1834, landbouwer

tr. Ede 12.1.1861

MAARTJE HOOTSEN, geb. Ede (Gld. Veenendaal) 27.5.1824, overl. ald. 6.2.1876
d.v. EVERT HOOTSEN en MECHELTINA RENSING

Uit dit huwelijk allen geb. te Ede (Gld. Veenendaal):

1. MECHELTINA, geb. 14.5.1863, overl. Ede (Gld. V'dl) 20.9.1872.

2. JAN, geb. 28.2.1865, tr. HENDRIKJE VAN DEN DIKKENBERG, volgt VIIIe

3. EVERT, geb. 22.11.1866, tr. WILLEMIJNTJE BOERS, volgt VIII f.

4. MARINUS, geb. 12.4.1869, overl. 4.7.1869.

VIIg. EVERT VAN BAARE, geb. Rhenen 7.6.1819, overl. ald. 2.4.1891

tr. Rhenen 26.5.1855

MARIA BLEYLEVE, geb. Kesteren ⁹ 7.1.1835

d.v. IZAAC BLEYLEVE en LAMBARTA VERMEER

Uit dit huwelijk:

1. DIRK, geb. ca. 1856, ongehuwd, milicien, overl. Utrecht 23.3.1877
2. LAMBERTUS, geb. Rhenen 17.10.1858, tr. SOPHIA VAN SETTEN, volgt VII ^{VII 4}
3. HUIBERT, geb. Rhenen 23.10.1860, ongehuwd, sigarenmaker, overl.
Rhenen 18.10.1877
4. JANNIGJE, geb. Rhenen 19.4.1864, overl. Rhenen 18.5.1863,
tr. Rhenen 17.7.1890 MARINUS JOHANNES DROLSBACH,
geb. Doorn z.v. CORNELIUS DIEDERIK JAN DROLSBACH en
MARIA JOHANNA VAN MEURS
5. EVERT, geb. Rhenen 1.8.1866, tr. TEUNTJE HERMANNA MOL, volgt ^{VIII 2}
6. JAN, geb. Rhenen 30.12.1869, sigarenmaker ^{VII}
7. DIRKJE, geb. Rhenen 27.2.1872, tr. Rhenen 22.7.1896 FOKKO
GOUDSCHAAL geb. Winschoten z.v. GRIETJE GOUDSCHAAL
8. MARINUS, geb. Rhenen 5.4.1874, tr. CORNELIA HARDEMAN, volgt VIIIi.
9. WILLEMINA, geb. Rhenen 28.7.1876, overl. ald. 28.7.1878
10. HUIBERTJE, geb. Rhenen 5.1.1879.

VIIh.

DIRK VAN BAREN, geb. Rhenen januari 1825, overl. Rhenen 4.11.1895

tr. Rhenen 5.5.1858

ANNIGJE WISSELS, geb. Gld. Veenendaal (gem. Ede) 28.6.1824

natuurlijke dochter van DERKJE WISSELS d.v. HENDRIK WISSELS

Uit dit huwelijk:

DIRKJE, geb. Rhenen 6.2.1859, overl. ald. 18.12.1915, tr. ald. 19.11.1895

WULF EVERT MAATKAMP geb. ca. 1865, z.v. HENDRIK

MAATKAMP en ANTONIA VAN LAAR.

VIII. LEENDERT VAN BAAREN, geb. Rhenen 31.12.1826, kleermaker, overl. Rhenen 29.4.1891

tr. Rhenen 5.11.1856

HENDRIKA CORNELIA HUIDENPOOL, geb. Lienden 16.12.1831, overl. Rhenen 26.9.1891

d.v. ABRAHAM HUIDENPOOL, geb. Lexmond ca. 1803

z.v. HENDRIK HUIDENPOOL en CORNELIA VAN SANT

Uit dit huwelijk:

tuinier, tr. Lienden 28.3.1833 CORNELIA DE

GOOYERT, geb. Ommeren ca. 1804 d.v. SOPHIA DE

GOOYE

1. DIRKJE, geb. Rhenen 24.4.1858

tr. Rhenen 19.8.1885 GERRIT JAN ROEST z.v. FLORUS ROES

en GERRITJE HENZEN

2. ABRAHAM WEYERT, geb. Rhenen 30.3.1859, overl. ald. 8.5.1859

3. SOPHIA MARGRIETA, geb. Rhenen 3.7.1860, overl. ald. 22.7.1892

tr. Rhenen 20.5.1891 GERRIT JAN DE KRUIJF

z.v. WILLEM DE KRUIJF en MARIA VAN BREENE

4. DIRK, geb. Rhenen 31.1.1864, tr. NEELTJE VAN DEN BERGH, volgt VII

5. ABRAHAM WEYERT, geb. Rhenen 22.3.1867, tr. LAMMERDINA SUKKEL, vo.

6. WILLEMINA, geb. Rhenen 1.4.1870, overl. ald. 7.1.1871

7. HUIBERT, geb. Rhenen 30.12.1872, overl. ald. 1.9.1873

8. CORNELIS HUIBERT, geb. Rhenen 18.9.1875, tr. JANNETJE DROST.

volgt VII

VIIj. KRIJN VAN BAREN, geb. Rhenen 11.10.1840, tabaksplanter, begr. Rhenen 14.11.18

tr. Maurik 13.9.1861

JANNETJE DE KEYZER geb. Eck en Wiel (gem. Maurik) 6.8.1838
d.v. GERRIT DE KEYSER en TRIJNEKE VAN OMMEREN

Uit dit huwelijk:

1. GERARD, geb. Amerongen 22.2.1863, tr. ALBERTJE KLOMP, volgt VIII m

VIIIa. DIRK VAN BAAREN, geb. Rhenen 11.1.1870, sigarenmaker

tr. Rhenen 1.12.1898

JANNA HENDRINA NIJHOF, geb. Kesteren 23.3.1874, overl. Rhenen 11.8.1953
d.v. JAN HENDRIK NIJHOF en GIJSBERTJE VERMEER

Uit dit huwelijk:

1. MATHIJS, geb. Rhenen 31.5.1899, tr. AAFJE BAK, volgt IXa.
2. BERTA, geb. Rhenen 22.2.1902, tr. Rhenen 26.9.1929
JAN HENDRIK DE KRUIJF, geb. ca. 1901, chauffeur, z.v.
KAREL DE KRUIJF, expediteur, en WILLEMIJNTJE PLUIGERS
3. JANNETJE, geb. Rhenen 9.9.1903, overl. Rhenen 6.1.1908
4. JAN HENDRIK, geb. Rhenen 20.9.1904, chauffeur,
tr. Rhenen 1.10.1930 JANNIGJE VAN THUYL, geb. 16.1.1914
d.v. GEURT VAN THUYL en JANNIGJE VAN PUTTEN
5. METJE, geb. Rhenen 25.1.1906, tr. Rhenen 3.9.1942
JAN HENDRIK VERBEEK, geb. Lienden ca. 1893, z.v. HENDRIK
VERBEEK en ANNA MARIA VAN ELDIK
6. GIJSBERTA, geb. Rhenen 15.2.1907
7. ANDRIES JOHANNES, geb. Rhenen 29.5.1908, timmerman, *)
8. JANNETJE, geb. Rhenen 1.1.1911, tr. Rhenen 7.3.1935 CHRISTIAAN VAN WALSEM, geb. ca. 1910, expediteur, z.v. JOHANNES VAN WALSEM
en CLASINA VAN BRUMMELEN
9. JANNA HENDRINA, geb. Rhenen 27.9.1913
10. DIRKJE, geb. Rhenen 6.8.1915, tr. Rhenen 27.4.1938 MATHIJS VAN DIJK, geb. ca. 1914, landbouwer, z.v. SIMON VAN DIJK en NIESJE MOL
11. GEERTRUIDA, geb. Rhenen 19.4.1917, tr. Rhenen 10.4.1940 ADRIANUS VAN OMMEREN, geb. Lienden ca. 1908 z.v. HENDRIK JAN VAN OMMEREN en JANTJE HENDRIKA VAN OMMEREN

*) tr. Veenendaal 20.7.1939 HENDRIKA GEURTJE JANSSEN, geb. ca. 1914
d.v. GERRIT JANSSEN, expediteur, en DIRKJE LUSTGRAAF

**) krijgen dochter JANNA HENDRINA, geb. Rhenen 7.6.1933

VIIIb.

CORNELIS VAN BAAREN, geb. Lienden 9.12.1841, overl. ald. 6.3.1900

tr. Echteld 4.9.1868

ROELOFKE VAN ZETTEN, geb. Echteld 29.12.1848, overl. Lienden 5.3.1901
d.v. HENDRIK VANZETTEN en CATHARINA JANSEN

Uit dit huwelijk:

1. TEUNTJE, geb. Ochten 10.11.1870

2. HENDRIK, geb. 1871

3. JAN, geb. Lienden 19.12.1872, tr. GERRIGJE BERENDS, volgt IXb.

4. CORNELIS, geb. Lienden 26.12.1874, overl. ald. 5.1.1875

5. KAATJE, geb. Lienden 29.3.1876, tr. Lienden 4.5.1898 AART ALBERS
geb. ca. 1871 z.v. GERRIT ALBERS en GIJSBERTJE HUIGEN

6. CORNELIS, geb. Lienden 11.11.1878, overl. ald. 24.1.1968

tr. JOHANNA CATHARINA VAN VLAANDEREN, geb. 24.5.1886
overl. 12.8.1955, volgt IXc.

7. ROELOF, geb. Lienden 3.5.1880, tr. JOHANNA VAN KALKEREN, , volgt IX

8. ANTONIE, geb. Lienden 17.3.1883, overl. ald. 3.12.1886

9. ALBERTA, geb. Lienden 14.9.1885

10. ANTONIE, geb. Lienden 26.7.1889

11. JANNA, geb. Lienden 15.1.1891, overl. Lienden 25.4.1978
tr. SANDER VAN LUTTERVELD

VIIIc. JAN DIRK VAN BAAREN, geb. Lienden ³ 20.5.1848

tr. Lienden 6.3.1879

WILLEMINA ANTONIA HONDERS, geb. Lienden 25.8.1855, overl. Tiel

d.v. JAN WILLEM HONDERS en GRIETJE HONDERS

Uit dit huwelijk allen geboren te Ommeren, gem. Lienden:

1. JAN, geb. 6.7.1879, ongehuwd, overl. Lienden 28.1.1954
2. JAN WILLEM, geb. 2.1.1881, tr. JOHANNA MARIA VAN TINTELEN, volgt IX
3. TEUNTJE, geb. 31.8.1882
4. EVERT BARTUS, geb. 30.5.1884, vertrokken naar Zoelen 1.5.1924, volgt ^{IX}
5. TEUNIS, geb. 23.6.1886, vertrokken naar Buren 22.3.1909, 1910 Zoelen
tr. 18.6.1909 CLASINA ADRIANA DE BIE (?), geb. Tiel 30.8.1888 ¹⁸⁸⁸ volgt IX
6. GRIETJE, geb. 29.9.1888
7. NEELTJE, geb. 18.8.1890, vertrokken naar Zoelen 31.10.1904, overl.
Ochten 25.5.1979, weduwe Dhr VAN SCHAIK
8. JAN DIRK, geb. 16.2.1893, tr. HENDRIKA JOHANNA VAN APPEL, volgt IXh.
9. WILLEMINA ANTONIA, geb. 31.7.1894, overl. 28.1.1977, tr. JOHANNES AART
VAN ALFEN
10. ELISABETH, geb. 21.5.1898
11. JANNA, geb. 20.5.1901, tr. Zoelen 15.5.1937 VAN DEN BRINK, geb. Maurik ¹⁹⁰¹
25.8.1906, overl. Maurik 9.12.1969, zijn naar Eck en Wiel
vertrokken.

VIIIid.

EVERT NELTES VAN BAAREN, geb. Lienden 12.12.1850, overl. ald. 30.7.1897

tr. Lienden 31.10.1884

NEELTJE BUDDING, geb. Kesteren 19.3.1856

d.v. HENDRIK KLAASSEN BUDDING en AALTJE VAN DEN HOOFDAKKE

Uit dit huwelijk allen geboren te Lienden:

1. JANSJE, geb. 19.3.1885, overl. ald. 18.5.1957, tr. OTTO VAN ALFEN,
geb. 12.7.1888, overl. 14.10.1972.
2. HENDRIK NICOLAAS, geb. 20.6.1887, overl. Lienden 5.8.1954.
3. TEUNTJE, geb. 12.7.1889.
4. ALBERTUS, geb. 4.7.1892.
5. EMERENTIA, geb. 31.8.1894, overl. Lienden 8.6.1965, tr. HENDRIKUS
VONK, geb. 19.12.1889, overl. 12.9.1961.
6. NEELTJE, geb. 17.2.1897.

VIIIe. JAN VAN BAREN, geb. Ede (Gld. Veenendaal) 28.2.1865, koopman, overl.
(Gld.) Veenendaal 30.3.1950

tr(1) Ede 15.10.1896

HENDRIKJE VAN DEN DIKKENBERG, geb. Ede (Gld. Veenendaal) 9.9.1870
overl. Ede 16.8.1905 d.v. CORNELIS VAN DEN DIKKENBERG
en NEELTJE VAN HEEMSBERGEN

tr(2) Ede, 29.3.1906

HENDRIKA BOS, geb. Ede 20.12.1871, overl. Ede 26.2.1931
d.v. Albertus Bos
en Geertruida? Overeem

Kinderen uit eerste huwelijk: allen geb. Geld. Veenendaal

1) 1. MARTHA, geb. Ede 17.5.1897, tr. 17.2.1920 A. VAN RHEE

2. CORNELIS, geb. Ede 16.2.1899, tr. AALTJE VAN SETTEN, volgt IXi.

3. NEELTJE, geb. Ede 17.5.1901, overl. ald. 19.5.1901

4. JAN DIRK, geb. Ede 29.10.1902,
tr. SOPHIA VAN DIJK, volgt IX j.

1) 1 Martha geb. Ede (Gld. Veenendaal) 17-5-1897
overl. Veenendaal 13-3-1974
tr. 17-2-1920

Adrianus van Rhee geb. Ede 27-6-1893, overl. 20-10-1966
z.v. Rijk van Rhee
en Wilhelmina Hendriksen

Kinderen: 2 zonen en 2 dochters

VIIIIf.

EVERT VAN BAREN, geb. Ede (Gld. Veenendaal) 22.11.1866, veehandelaar/land
-bouwer, overl. Ede 14.10.1940.

tr. Ede 15.10.1891

WILLEMIJNTJE BOERS, geb. Renswoude 30.8.1870,
d.v. JAN BOERS en JANNIGJE DIJKLAND

Uit dit huwelijk allen geboren te Ede (Gld. Veenendaal):

1. JAN DERK, geb. 3.5.1892, tr. CORNELIA FLOOR, volgt IX^k.
2. JOHAN, geb. 23.2.1894, tr. AARTJE VAN DRONKELAAR, volgt IX^l.
3. JANUS ALBERTUS, geb. 26.12.1896
4. MARINUS, geb. 26.12.1896, overl. Veenendaal 9.2.1981, tr. Barneveld
11.12.1934 HENDRIKA MARGRIETA VAN DE FLIERT, geb.
Barneveld 29.7.1903, overl. Ede 30.7.1939, volgt IX^m.
5. MARTHA, geb. 17.5.1897
6. CORNELIS, geb. 16.2.1899
7. HUIBERT, geb. 28.12.1899, tr. HERMINA MARIA JACOBA VAN VELDHUIZEN,
volgt IXⁿ.
8. JANUS ALBERTUS, geb. 29.1.1902, tr. HENDRINA OVEREEM, volgt IX^o.
9. MARTHA, geb. 22.10.1903, tr. 24.8.1923
ADRIANUS HENDRIKUS VAN WAGENSVELD, geb. Ede 30.6.1897
10. JANSJE HERMINA EVERDINA, geb. 15.5.1905, tr. Ede 1.11.1928
ADRIANUS HENDRIKUS VAN WAGENSVELD

VIIIg.

LAMBERTUS VAN BAARE, geb. Rhenen 17.10.1858, sigarenmaker

tr. Rhenen 5.3.1879

SOPHIA VAN SETTEN, geb. Rhenen 22.4.1860

d.v. GERRIT JAN VAN SETTEN en WIJNTJE HOVESTAD

Uit dit huwelijk allen geboren te Rhenen:

1. EVERT, geb. 16.5.1879, overl. Rhenen 19.4.1884.

2. HUIBERTJE, overl. Rhenen 8.4.1880

3. GERRIT JAN, geb. 25.2.1882, overl. Rhenen 28.8.1882

4. MARIA, geb. 3.9.1884, overl. Rhenen 7.11.1885.

5. MARIA, geb. 20.12.1885, overl. Veenendaal 9.3.1954, tr. Rhenen 14.2.

JOHAN HUIJDINK, geb. ca. 1886, sigarenmaker z.v. KAREL HUIJDINK
en PIETERNELLA PLUIGERS

6. GERRIT JAN, geb. 12.6.1887, tr. SIJTJE ERPEKA, volgt IX p.

VIIIh.

EVERT VAN BAAREN, geb. Rhenen 1.8.1866, sigarenmaker

tr. Rhenen 20.5.1897

TEUNTJE HERMANNA MOL, geb. Rhenen 27.6.1868.

d.v. ABRAHAM MOL en HELENA SCHRIJVER

Uit dit huwelijk:

1. EVERT, geb. Rhenen 31.1.1898, overl. ald. 20.9.1898.
2. HELENA, geb. Rhenen 18.6.1899, woonde 's-Gravenhage, tr. Rhenen 17.6.1899
EVERARDUS FREDERIK DANIEL PHILIPPUS WALTHEN, geb. ca. 1898
z.v. EVERARDUS WILLEM WALTHEN en MARIA WILHELMINA BISOT
3. EVERDINA, geb. Rhenen 17.8.1900, overl. ald. 1.8.1901
4. MARIA, geb. Rhenen 25.1.1903, tr. Rhenen 21.7.1926 PETER HENZEN geb. Rhenen
5.8.1899, sigarenmaker, z.v. HERMANUS HENZEN en HENDRIKA
RUESINK
5. ABRAM, geb. Rhenen 13.9.1904, tr. JANNIGJE KOOPS, volgt IX a
6. JANNIGJE, geb. Rhenen 23.6.1906, tr. Rhenen 1.9.1934 JACOB ROOZEBOOM
geb. Renkum, z.v. GERRIT JAN ROOZEBOOM en YDA VAN DER KNAAP
7. HENDRIKA, geb. Rhenen 25.10.1908, tr. Rhenen 5.10.1935 JAN VAN BEEK
geb. Ede, kleermaker, z.v. GIJSBERT VAN BEEK en SOPHIA VAN
BARNEVELD (geb. Ede 11.9.1903).

VIIIIi.

MARINUS VAN BAAREN, geb. Rhenen 5.4.1874, sigarenmaker, overl. Rhenen 6.11.1898

tr. Rhenen 29.7.1896

CORNELIA HARDEMAN, geb. Utrecht 18.1.1877

d.v. ERNST HARDEMAN en ANTJE KATTÉ

Uit dit huwelijk:

1. MARIA, geb. Rhenen 23.9.1896, overl. Utrecht 27.5.1917

2. ANTJE, geb. postuum 14.1.1899, overl. Rhenen 9.3.1975

tr. RIJK VAN HOLLAND, geb. 9.4.1897, overl. Rhenen 11.2.1963

VIIIj.

DIRK VAN BAAREN, geb. Rhenen 31.1.1864, tabaksplanter, overl. Elst (gem. Rhenen) 5.1.1958.

tr. Rhenen 29.6.1892

NEELTJE VAN DEN BERGH, geb. 19.2.1865, overl. 31.3.1951

d.v. HENDRIK VAN DEN BERGH en YDA MARIA VAN SPANJE

Uit dit huwelijk:

1. LEENDERT, geb. Amerongen 12.1.1893, overl. Elst (gem. Rhenen) 30.8.1971
2. HENDRIK, geb. Amerongen 22.2.1895, overl. ald. 23.11.1895.
3. HENDRIK, geb. Amerongen 28.1.1897, overl. Veenendaal 4.4.1974
*) tr. DIRKJE VAN DEN BRINK, geb. 6.1.1898, overl. Veenendaal 22.6.1979; uit dit huwelijk o.a.: NEELTJE, geb. 1.4.1931 overl. Veenendaal 16.6.1976., volgt IXr.
4. HENDRIKUS, geb. Amerongen 27.10.1898, tr. ALBERDINA VAN DE SCHEUR volgt IX
5. NELIS, geb. Rhenen 12.4.1901, overl. Rhenen 3.5.1904
6. ABRAHAM WEYERT, geb. Rhenen 13.4.1903, tr. JANNIGJE VAN DEN BRINK volgt IX
7. YDA MARIA, geb. Rhenen 12.9.1905, overl. Rhenen 15.2.1909
begr. ald. 18.2.1909

*) d.v. GERRIT JAN VAN DEN BRINK, tabaksplanter, en HENDRIKA VAN DEN BOVENKAMP

Huwelijk werd gesloten te Rhenen op 1.6.1921

VIIIk.ABRAHAM WEIJERT VAN BAAREN, geb.Rhenen 22.3.1867, graanhandelaar

tr. IJzendoorn 23.5.1901

LAMMERDINA SUKKEL, geb.Echteld 23.1.1872

1.LEENDERT HENDRIKUS, geb.Heerewaarden 25.2.1902, tr.JAANTJE VAN DEN BRINK Rhenen 13.2.1930, d.v.CORNELIS VAN DEN BRINK en ELSJE VAN WESTRHENEN, volgt IXu.

2.NEELTJE, tr.T.NOUT

3.DIRK, geb.Heerewaarden ca.1905, graanmolenaar te Wadenoyen, tr.MARIA H

4.CORNELIS, geb.Heerewaarden 14.5.1914, tr.TONIA WILLEMSE, volgt IXv.

5.HENDRIKA CORNELIA,

tr.JAN BOUDEWIJN

4.HENDRIKUS,

tr.DIRKJE VAN BEMMEL, krijgen zoon PIET tr.DIRKJE VAN SCHUP

5,GERRITJE,

tr.G.TROUWBORST

6.CORNELIS HUIBERT

VIII. CORNELIS HUIBERT VAN BAAREN, geb. Rhenen 18.9.1875, graanhandelaar
overl. Elst (gem. Rhenen) 2.10.1948

tr. Rhenen 8.7.1897

JANNETJE DROST, geb. Rhenen 6.9.1874, overl. Elst (gem. Rhenen) 22.5.1951
d.v. DIRK DROST, z.v. SANDER DROST, tabaksplanter, en
ALIDA LAREKAMP tr. Rhenen 11.10.1871 NEELTJE JOHANNA
VAN VIEGEN, d.v. JAN VAN VIEGEN, bakker, en HILLEGONDA
LAREKAMP

Uit dit huwelijk:

1. HENDRIKA CORNELIA, geb. Rhenen 22.4.1898, tr. Rhenen 31.12.1919
ANTONIE JOHANNES VAN SPANJE, geb. Maurik ca. 1900
z.v. KRIJN VAN SPANJE en WILLEMIJNTJE VAN DE SCHE
2. NEELTJE, geb. Amerongen 28.12.1899, tr. Rhenen 1.11.1928 JAN VAN SOEST
geb. 6.6.1900, voerman, z.v. GIJSBERTUS VAN SOEST en BARTA PLU
3. JOHANNA, tweelingzuster van 2, overl. Amerongen 11.3.1901
4. DIRKJE, geb. Amerongen 4.1.1902, woonde te Oosterbeek, overl. Veenendaal
25.5.1981, tr. Rhenen 12.11.1924 JACOBUS JOHANNES WILDEMAN,
geb. 26.8.1889, tabaksplanter, overl. 2.2.1963, z.v. GIJSBERT JAN
WILDEMAN en JANTJE ROKS
5. LEENDERT, geb. Amerongen 15.2.1907, tr. JACOBA JOHANNA GAASBEEK, volgt 1
6. SOPHIA MARGARETHA, geb. Amerongen ca. 1912, tr. Rhenen 29.5.1940
JACOB BEEKHUIS, geb. Leersum ca. 1913, eierhandelaar
z.v. JOHANNES JACOBUS BEEKHUIS, landbouwer, en
CORNELIA VOSKUIL
7. DIRK ABRAHAM WEIERD, geb. Amerongen 30.8.1915, tr. LAMBARTA VAN DEN HA
volgt IX x.
8. SANDER, geb. Amerongen 7.9.1913 (Elst), tr. JANNETJE VAN DEN BERG, volgt
IX y.

VIIIIm.

GERARD VAN BAREN, geb. Amerongen 22.2.1863, landbouwer, begr. Rhenen 10.2.1931

tr. Rhenen 27.1.1887

ALBERTJE KLOMP, geb. Rhenen 23.2.1856

d.v. ALBERTUS KLOMP en JANTJE ROKS tr. Rhenen 21.6.1851.

Uit dit huwelijk allen geboren te Amerongen:

1. KRIJN, geb. 21.7.1887, overl. Amerongen 6.7.1888.
2. ALBERTA, geb. 14.10.1888, overl. Amerongen 16.10.1888.
3. JANNETJE, geb. 14.10.1888, tweelingzuster, overl. Amerongen 27.10.1888
4. ALBERTA, geb. 17.9.1889, tr. SANDER DROST
5. KRIJN, geb. 3.10.1891, tr. ALIDA EVERDINA BLANKENSTIJN, volgt IXz.
6. JANNETJE, geb. 6.4.1898, tr. NICUS BOUWMAN
7. JAN, geb. 14.4.1894, landbouwer, overl. Doorn 5.6.1981, begr. Elst
tr. GERRITJE HOOTSEN, geb. Achterberg 24.7.1892, overl. 24.10.1971
Begr. Elst.
8. MARINUS GERARD, geb. 22.9.1895, tr. DROST

IXa. MATHIJS VAN BAAREN, geb. Rhenen 31.5.1899, sigarenmaker, overl. Rhenen
23.5.1982

tr. Rhenen 13.10.1926

AAFJE BAK, geb. Broek op Langendijk 27.4.1906, woonde te Zeist
d.v. CORNELIS BAK en AALTJE KEPPEL, woonden te Zeist

Uit dit huwelijk:

1. DIRK, geb. Rhenen 29.8.1927, tr. HENDRINA MARGARETHA BIJL, volgt Xa

2. JAN HENDRIK, geb. ca. 1941

tr. Rhenen 12.12.1959, SIJBREGJE CORNELIA SUSANNA
BOOTSMA, geb. De Bilt, d.v. JOHANNES BOOTSMA en
SUSANNA VAN DEN HEUVEL

3. AALTJE, geb. Rhenen 24.7.1930

IXb. JAN VAN BAAREN, geb. Lienden 19.12.1872

tr. Lienden 18.8.1898

GERRIGJE BERENDS, geb. Lienden 5.2.1878, overl. Tiel 16.12.1918
d.v. FONS BERENDS en CORNELIA SCHOLTUS

Uit dit huwelijk allen geboren te Lienden:

1. ROELOFKE, geb. 31.1.1899, tr. CHRIS VAN DEE

2. CORNELIS, geb. 9.2.1901, tr. JOHANNA JANSEN, volgt Xb.

3. JAN CORNELIS, geb. 8.8.1903, volgt Xc.

tr(1) ROELOFKE VAN BAAREN, geb. Lienden 9.12.1907,
overl. 7.3.1936

d.v. ROELOF VAN BAAREN en
JOHANNA VAN KALKEREN

tr(2) Lienden 2.3.1939 NEELTJE VAN INGEN, vertrokken
naar Echteld

4. DIRKJE PAULINA, geb. 14.11.1905, woont te Drumpt, tr. DORRESTEIJN

5. GERRIT, geb. 8.9.1908, tr. Lienden 8.2.1934 ANTONIA CORNELIA VAN

volgt Xd. ZOELLEN, geb. Lienden 5.1.1916 d.v. HENDRIKUS
VAN ZOELLEN en JOHANNA WILHELMINA ANDRIESSEN

6. TEUNTJE CATARINA, geb. 21.12.1910, tr. HENDRIKUS VAN DE VENDEL

7. CORNELIA, geb. 12.9.1913, woont te Zoelen, tr. HEEMSBERGEN

8. HENDRIK, geb. 4.9.1915, vertrokken naar Wadenoyen 28.4.1936

9. JAN, overl. 1982

IXc. CORNELIS VAN BAAREN, geb. Lienden 11.11.1878, overl. ald. 24.1.1968

tr. Lienden 17.12.1907

JOHANNA CATHARINA VAN VLAANDEREN, geb. Lienden 24.5.1886, overl. ald.
12.8.1955, d.v. HENDRIKUS JOHANNES VAN
VLAANDEREN, overl. Lienden 28.12.1893
en HERMANNA JOHANNA VAN INGEN

Uit dit huwelijk:

1. ROELOFJE, geb. Lienden 13.9.1908

2. HENDRIKUS JOHANNES, geb. Lienden 14.2.1909, overl. ald. 12.10.1909

3. HENDRIKUS JOHANNES, geb. Lienden 30.3.1910

4. CORNELIS GERRIT, geb. Lienden 14.4.1911

5. HERMANNA JOHANNA, geb. Lienden 5.8.1912, tr. 7.7.1960 D. HOLLEGRAAFF

6. JOHANNA CATHARINA, geb. Lienden 19.8.1913, tr. Rhenen 12.2.1934

DIRK VAN REMMERDEN, geb. ca. 1913, stoffeerder

z.v. FRANCISCUS WILHELM VAN REMMERDEN, sigarenmak
en ELISABETH HEY.

7. KAATJE, geb. Lienden 20.11.1914, tr. 8.9.1948 H.L. VERKERK

8. TEUNIS, geb. Lienden 18.11.1915, tr. Ermelo 30.12.1948 M.J.G.
KRUIHOF

9. JAN, geb. Lienden 25.1.1917, overl. 23.4.1917

10. JOHANNA ELISABETH, geb. Lienden 25.1.1917

11. CORNELIA, geb. Lienden 30.11.1919, overl. ald. 1.12.1921

12. GERRIT, geb. Lienden 12.11.1923, gemeentebode te Maurik

tr. Maurik 22.10.1947 HENDRIKA MARIA VAN ECK, geb. 26.1.1925
d.v. HENDRIK VAN ECK en ROELOFJE VAN DOORN

10. ALBERTUS, geb. Lienden 31.1.1925, tr. 1.9.1948 A.E. VAN VERSEVELD

IXd. ROELOF VAN BAAREN, geb. Lienden 3.5.1880, overl. ald. 14.11.1968.

tr. Lienden 4.8.1904

JOHANNA VAN KALKEREN, geb. Lienden 4.7.1884, overl. ald. 15.1.1921

d.v. JOHANNES ROELOF VAN KALKEREN, geb. Lienden 1.8.18
, overl. ald. 6.11.1918, en BELIA VAN ZETTEN, geb. Liende
23.1.1846, overl. ald. 29.4.1911

Uit dit huwelijk:

1. ROELOFKE, geb. Lienden 9.12.1907, tr. 11.11.1926 J.C. VAN BAAREN.

2. BELIA, geb. Lienden 11.4.1909, tr. 5.6.1936 C. VAN ARKELEN.

3. CORNELIS, geb. Lienden 26.3.1913, tr. 3.11.1937 BELIA VAN KALKEREN.

4. JOHANNES ROELOF, geb. Lienden 25.5.1915, tr. 5.4.1944 BERTHA ZAAIJER.

5. ROELOF, geb. Lienden 28.6.1918, tr. MARIA PETRONELLA VAN CAPELLE,
volgt Xe.

IXe. JAN WILLEM VAN BAAREN, geb. Ommeren, gem Lienden, 2.1.1881

tr. Lienden 14.12.1911

JOHANNA MARIA VAN TINTELEN, geb. Ommeren 19.10.1889, overl. Ede februari
1965, d.v. ADRIANUS HENDRIK VAN TINTELEN geb.
en WILLEMINA JOHANNA VAN WEELDEREN 6.10.

Kinderen uit dit huwelijk, allen geboren te Lienden:

1. WILLEMINA ANTONIA JOHANNA, geb. 10.7.1913, tr. Veenendaal 24.6.1944
GERRIT JAN BOELHOUWER, geb. Maurik ca. 19.
z.v. JAN BOELHOUWER en JANNIGJE VAN
DODEWAARD.

2. HENDRIK ADRIANUS, geb. 19.5.1915, volgt Xf.

tr(1) GERRITJE VERSTEEG

tr(2) GEERTRUI VAN BARNEVELD

3. JOHANNA MARIA, geb. 5.5.1917

4. GRETA ELISABETH, geb. 3.7.1918

5. DIRKJE JOHANNA, geb. 14.6.1920

tr(1) Veenendaal 30.1.1943 ARIE VERSTEEG, geb.
Renswoude ca. 1913, vrachtrijder, z.v.

AREND VERSTEEG en AARTJE BOS, gescheiden

tr(2) Veenendaal 24.5.1947 JOHAN STENDER, geb.
Duisburg ca. 1907, overl. Eck en Wiel 21.12.19
z.v. JURIEEN BERNARDUS LEENDERT STENDER en
JOHANNA HENDRIKA APPEL, woonden te Maurik

6. TEUNTJE FREDERIKA, geb. 23.2.1922 ,

tr. Veenendaal 31.1.1948 DIRK HENSEN, geb. Veenend
ca. 1924, z.v. JAN WILLEM HENSEN en HENDRINA VAN
MANEN.

7. JAN WILLEM, geb. 28.7.1923, tr. JOHANNA VERSTEEG, volgt Xg.

8. JANNA, geb. 4.1.1925, overl. Veenendaal 26.2.1977

tr. Veenendaal 10.7.1948 TEUNIS HENSEN geb. Veenendaal ca. 192

z.v. JAN WILLEM HENSEN en HENDRINA VAN MANEN

9. JANTJE WILLEMINA, geb. Lienden 12.5.1927, tr. Veenendaal 8.7.1950

HARMAN LAMBERTUS PATER, geb. Renswoude ca. 1926

z.v. WILLEM PATER en JANNIGJE SLOK

10. NEELTJE, geb. 10.9.1929, tr. Veenendaal 25.6.1949 HENDRIK VAN OMMERE
geb. Rhenen ca. 1925, z.v. CORNELIS VAN OMMEREN en IDA VAN
ZETTEN

IXf.EVERT BARTUS VAN BAAREN,geb.Lienden 30.3.1884

tr(1)Duisburg 30.3.1912

HENDRIKA JOHANNA VAN APPEL,geb.Maarn 29.5.1868,overl.Maurik 18.11.1948

tr(2)Maurik 10.3.1951

ANASTASIA KORTAS,geb.Schmidthorst(Dld) 12.10.1906,overl.Maurik 4.12.1980
d.v.THEOPHIL KORTAS en ANTONIE JAKUBORWSKI

IXg. TEUNIS VAN BAAREN, geb. Lienden 23.6.1886, overl. Maurik 16.4.1957
vertrekt 22.3.1909 naar Buren, 1910 naar Zoelen

tr. Lienden 18.6.1909

CLASINA ADRIANA DE BIE, geb. Tiel 30.8.1885

Uit dit huwelijk:

1. TEUNIS, geb. Made en Drummelen 26.9.1919, tr. HENRIETTE AARTSEN, volgt

2. CLASINA ELISABETH, geb. Zoelen 10.6.1922

3. EVERT ALBERTUS, geb. Zoelen 10.4.1925

4. WILLEM ANTONIE, geb. Amerongen 13.3.1929

IXi .CORNELIS VAN BAREN,geb.Ede 16.2.1899,overl.21-6-1982

tr.Ede 13.11.1935

AALTJE VAN SETTEN,geb.Ede 4.5.1907 (Bennekom)
d.v. Jan van Setten
en Huibertje v.d. Hoef

Uit dit huwelijk:

1.JAN,geb Ede 9.10.1937,tr.Veenendaal 13.5.1969 ^{geb.2-8-1941?}MARIA VAN GEEREN-
-STEIN,d.v. GERRIT VAN GEERENSTEIN,veehouder,en MARIA VAN
WAKEREN

Kinderen: 1 Cornelis geb. Loenen(Gem. Apeldoorn) 20-3-1970
2 Marcel Jan - Apeldoorn 7-3-1972

2.HUIBERTA JANETTA,geb.Ede ca.1948,tr.Veenendaal 16.2.1967
geb.19-8-1947

ALEX BAREND FREDERIK VAN KOOTEN,geb.Veenendaal
ca.1944 z.v. BAREND VAN KOOTEN en WILLEMIJNTJE ³⁻⁵⁻¹⁹⁴³

CORNELIA ROBBERTSEN(hadden bakkerij)

Kinderen: 2 dochters

IXj. JAN DIRK VAN BAREN, geb. Ede 29.10.1902 (Geld. Veenendaal)

tr. Ede 9-5-1940

SOPHIA VAN DIJK, geb. ca. 1911 (geb. 16-9-1910)
d.v. Gerard van Dijk
en Janna Anbeek

Kinderen uit dit huwelijk:

1 Hendrika geb. Geld. Veenendaal 9-5-1941
1-9-1943

2. JANNA GERDA, geb. ca 1943, tr. Veenendaal 2.9.1965 10-11-1939 Ede?

WILLEMALBERTUS VAN ENGELENBURGH, geb. ca. 1940

loodgieter, z.v. GIJSBERT VAN ENGELENBURGH en

DINA SOPHIA BOERS

Kinderen: 2 zonen

1) 3 JAN, geb. Ede 8.12.1945, veehouder, woonde te Apeldoorn

tr. Veenendaal 14.2.1975 ANNIGJE HELENA KROON, geb. Veenendaal

2.11.1954, d.v. CORNELIS KROON en JANNA VAN ROSSUM

Kinderen: Eduardo Cornelis Jan Dirk geb. Bogota (Colombia) 21-10-1981

Luis Ernesto geb. Bogota 25-2-1984 (adoptiekinderen)

4 GERDA SOPHIA, geb. Ede 28.3.1948, tr. Veenendaal 13.11.1980

HARM LITTEL, geb. Lekkerkerk 8.9.1940,

z.v. ARIE LITTEL en JANSJE STOPPELENBURG

5 Cornelis Jan Dirk geb. Rhenen 27-11-1954

tr. Veenendaal 17-6-1981

Hendrika van Velthuizen geb. Ede 18-3-1960

d.v. Gijsbertus Velthuizen
en Hendrika Budding

Kind: Sophia geb. 19-7-1982

1) Jan was een van een tweeling, op 9-12-1945 werd een levenloos
meisje geboren.

IXk. JAN DERK VAN BAREN, geb. Ede (Gld. Veenendaal) 3.5.1892, overl. Rhenen
Rhenen 6.8.1962

tr(1) Ede 14.8.1913 CORNELIA FLOOR, geb. Ede 25.12.1885, overl. Veenendaal
13.12.1938 d.v. JACOB FLOOR en
EVERTJE BROEKHUIZEN

tr(2) Renswoude 31.8.1940 JOHANNA LISABETH MUILENBERG, geb. Gorinchem
7.10.1900

Uit het eerste huwelijk, allen geboren te Ede (Gld. Veenendaal):

1. WILHELMINA EVERDINA, geb. 18.11.1913, tr. GERRIT STEFANUS LAMBERTUS VAN
IJZENDOORN, overl. Utrecht 2.10.1965

2. EVERT JAN, geb. 2.11.1914, tr. Oosterbeek (gem. Renkum) JOHANNA MARIA JAN
geb. 18.5.1921, d.v. ANTHONIUS BERNARDUS JANSEN en HENDRIK
CHRISTINA GERRITSEN

3. JACOBUS CORNELIS, geb. 20.3.1916, DAISY LEONIE SIWALETTI, volgt XI.

4. GIJSBERTUS HENDRIKUS, geb. 7.3.1918, tr. JACOBA BUDDING, volgt Xj.

5. JOHAN, geb. 2.5.1921, tr. WILHELMINA WOLTERINA CLASINA WILLEMINA DANIEL
volgt Xk.

6. EVERDINA WILHELMINA, geb. 9.9.1922 (Stichts Veenendaal)

7. GERRITJE AMELIA, geb. 28.1.1924, overl. Ede 25.4.1924

8. JAN ALBERTUS, geb. 22.9.1925
volgt Xl.

9. MARTHA MARIA, geb. 6.2.1928

IX1. JOHAN VAN BAREN, geb. Ede 23.2.1894, keurmeester, overl. 's-Gravenhage 21.11.1961

tr(1)
Ede 4.4.1918, dit huwelijk ontbonden door scheiding Ede 9.6.1938

AARTJE VAN DRONKELAAR, geb. Ede 22.9.1895

d.v. EVERT VAN DRONKELAAR, geb. Barneveld 17.8.1870,
wagenmaker, overl. Ede 31.1.1942

en MARIA KOOPS, geb. Ede 8.10.1866

tr(2) 's-Gravenhage 17.8.1938

WIJTSKE VISSER, geb. Leeuwarden 24.7.1893, overl. 's-Gravenhage 28.1.1962

Uit het eerste huwelijk:

1. EVERT WILHELM MARIE, geb. Ede 1.9.1918, agent van politie
tr. 8.11.1939

GEERTRUIDA BERDINA VAN HUËT, geb. Rotterdam
d.v. JACOBUS FRANCISCUS VAN HUËT, geb. Arnhem
11.7.1869, scheepsraporter, overl. Den Haag
27.11.1923, tr. 's Gravesande (Z-H) 8.3.1901
ARIAANTJE PIETERNELLA ERKELENS, geb. Brielle
2.12.1875.

2. JOHAN EVERT MARIE, geb. Rijswijk (Z-H) 12.2.1923

IXn .HUIBERT VAN BAREN,geb.Ede 28.12.1899,landbouwer

tr.Ede 31.5.1922

HERMINA MARIA JACOBA VAN VELDHUIZEN,geb.Ede 17.7.1899,overl.1982

Woonden Nieuwe Weg 146 te Veenendaal d.v.EVERT VAN VELDHUIZEN,landbouwer
en GERRITJE HEIJ

Uit dit huwelijk:

1.WILLEMIJNTJE GERRITJE,geb.Ede 28.3.1923,tr.Veenendaal 11.8.1949

WILLEM GERRIT VAN DER MEIJDEN,geb.ca.1919

z.v.GIJSBERTUS VAN DER MEIJDEN en JACOBJE
SMIT

2.EVERT,geb.Rhenen 18.7.1924,tr.Veenendaal 28.9.1950

JACOBA VAN RUISWIJK,geb.ca. 1927,d.v.JAN ARIE VAN RUISWIJK

en GEERTRUIDA HENDRIKA VAN DER MEIJDEN

Vertrekken naar Xenia,Ohio,USA ~~x~~),volgt Xn.

3.GERRITJE WILLEMIJNTJE,geb.Rhenen 18.6.1928

4.EVERDINA,geb.Veenendaal 9.6.1930,tr.Veenendaal 1.8.1952

GERARDUS SCHRIJVER,geb.Veenendaal ca. 1928,z.v. CHRISTOFFEL

SCHRIJVER en HENDRIKA TER BURG

5.MARTHA MARIA,geb.Veenendaal 31.8.1931

6.HUIBERT,geb.Ede 28.10.1938,tr.WILHELMINA VAN DE HAAR,volgt Xo.

*)dochter GEERTRUIDA GERDA JACOBA overlijdt daar 1.10.1971

Adres:Hillcrest Drive 1112 Xenia,Ohio,USA

IXp. GERRIT JAN VAN BAAREN, geb. Rhenen 12.6.1887, sigarenmaker
vertrekt 27.3.1920 uit Rhenen naar Brunssum

tr.

*)
SIJTJE ERPEKA, geb. Utrecht 12.3.1891, d.v. ANTONIE ERPEKA, geb. Wageningen
10.2.1853 en ADRIANA ALBERTA VAN SETTEN

Uit dit huwelijk:

1. LAMBERTUS, geb. Rhenen 28.3.1910, overl. ald. 7.8.1910

2. SOPHIA, geb. Bottrop (Duitsland) april 1911, overl. Rhenen 19.8.1911

3. LAMBERTUS ANTOON, geb. Rhenen 18.4.1912

4. ADRIANA ALBERTA, geb. Rhenen 28.3.1913, overl. ald. 28.2..1914

5. ANTON, geb. Rhenen 27.6.1914, sigarenmaker, tr. Rhenen 15.2.1937 HEINTJE
VAN DE KOLK, geb. Wageningen 9.3.1917, d.v. JOHANNES VAN DE KOLK
en JOHANNA DE VRIEND

6. MARINUS, geb. Rhenen 30.4.1916, tr. Rhenen 26.6.1939 WILLEMINA ZEGVELD
geb. Renkum ca. 1921, d.v. WILLEM FREDERIK ZEGVELD en JANNA
VENDELO, volgt Xp.

7. ADRIANUS ALBERTUS, geb. Rhenen 7.8.1917

8. SOPHIA, geb. Rhenen 13.3.1919

tr. (1) Rhenen 22.6.1942 WILLEM OELDERIK, geb. Veenendaal, z.v.
JACOB ADRIANUS OELDERIK en MARIA VAN BARNEVELD
Echtscheiding Rhenen 20.6.1945

tr. (2) Rhenen 24.9.1946 TEUNIS MARINUS VAN DEN HATERT, geb. ca. 1896,
gescheiden van CORNELIA JOHANNA ADRIANA VAN IJZENDOORN,
z.v. TEUNIS VAN DEN HATERT en JANSJE PIETERNELLA VAN VLAARDINGEN
-DEREN.

9. MARIA PETRONELLA CAROLINA, geb. Rhenen 12.4.1923

tr. Rhenen 19.9.1942 JAN TEUNIS VAN DEN HATERT
geb. Tiel ca. 1922, z.v. TEUNIS MARINUS VAN DEN HATERT
en CORNELIA JOHANNA ADRIANA VAN IJZENDOORN

10. LAMBERTA ANTONIA, geb. Rhenen 19.3.1926

11. LAMBERTUS, geb. Rhenen 27.8.1928

12. ANTJE, geb. Rhenen 6.8.1931,

tr. Rhenen 5.6.1950 EVERT VAN DER MEIJ, geb. Wageningen ca. 1932,
schipper, z.v. EVERT VAN DER MEIJ en ADRIANA JOHANNA VAN WELIE

13. DIRKJE, geb. Veenendaal 18.1.1934

*) z.v. AREND ERPEKA, geb. Wageningen ca. 1818, z.v. ANTHONIJ ERPEKA en
MARIA VAN WELIJ
tr. Wageningen 23.3.1850

ANTJE SIP, geb. Kesteren ca. 1831, d.v. SANDER SIP, schoenmaker,
en GEERTRUI VAN MEENEN

IXq .ABRAM VAN BAAREN,geb.Rhenen 13.9.1904,sigarenmaker

tr.Veenendaal 9.6.1934

JANNIGJE KOOPS,geb.Veenendaal 20.11.1902

d.v.ZWEERES KOOPS en MARIA VAN DE HAAR

Uit dit huwelijk:

EVERT,geb.11.5.1936,machinebankwerker

tr.Veenendaal 20.10.1961

DIRKJE JACOBA VAN BARNEVELD,geb.Veenendaal ca.1938

d.v.DIRK JACOB VAN BARNEVELD,tabakswerker,en

HUIBERTJE LOOIJEN

IXr .HENDRIK VAN BAAREN,geb.Amerongen 28.1.1897,overl.Veenendaal 4.4.1974

tr.

DIRKJE VAN DEN BRINK,geb. 6.1.1898,overl.Veenendaal 22.6.1979

Uit dit huwelijk:

1.DIRK,geb.Utrecht ca.1922,tr.EVERDINA PIETERNELLA VAN DE POL,
volgt Xq.

2.HENDRIKA,geb.Utrecht ca.1924,tr.Veenendaal 22.7.1943
JASPER VAN DE BOVENKAMP,z.v.CORNELIS VAN DE BOVENKAMP
en GERRITJE KLUMPENAAR

3.NEELTJE,geb.Utrecht 1.4.1931,overl.Veenendaal 16.6.1976
tr.Veenendaal 25.2.1949 ALBERTUS JOHANNES DE KRUIFF,geb
Veenendaal ca. 1927 z.v. JAN FRANS DE KRUIFF en ALIDA
JOHANNA TOLLENAAR

4.GERRITJE JANNETJE,geb.ca.1935,tr.Veenendaal 18.11.1955
GEURT MIJNDERT HENKEN,geb.Veenendaal ca.1932
z.v.GERRIT HENKEN en GERRITJE DE KRUIJF

IXs . HENDRIKUS VAN BAAREN, geb. Amerongen 27.10.1898

tr. Rhenen 20.5.1926

ALBERDINA VAN DE SCHEUR, geb. Rhenen 22.5.1901

d.v. THEODORUS VAN DE SCHEUR, landbouwer,
en NEELTJE VAN DEN BERG

Uit dit huwelijk:

1. DIRK, geb. Amerongen ca. 1927, assistent accountant

tr. Rhenen 24.4.1959, WILHELMINA HENDRIKA VAN HOORN,

boekhandelaar, geb. Eindhoven ca. 1933, woonde 's-Gravenhage

d.v. WILHELM GERARDUS CHRISTIAAN VAN HOORN en ALID WILHELMI
MIDDELINK

2. NEELTJE THEODORA, ongehuwd

IXv. LEENDERT VAN BAAREN, geb. Elst (gem. Amerongen) 15.2.1907, graanhandelaar

tr. Lienden 17.12.1931

JACOBA JANNA GAASBEEK, geb. Lienden 26.12.1907

d. v. AALBERT PETER GAASBEEK, geb. Lienden 12.11.1875

en HENDRIKA ALIDA VAN LUTTERVELD, geb. Lienden

22.9.1882

Uit dit huwelijk:

1. CORNELIS HUIBERT, geb. Elst (gem. Rhenen) 27.12.1932

2. AALBERT PETER, geb. Elst (gem. Rhenen) 24.1.1938, tr. MARIA VAN DEN BRINK
volgt Xr.

3. JANNETJE, geb. Elst 8.3.1946, tr. BERDINUS WILLEM MARIES FIEREN

4. HENDRIKA ALIDA, geb. Rhenen 28.1.1951, woont te Amersfoort

IXx. DIRK ABRAHAM WEIERD VAN BAAREN, geb. Amerongen 30.8.1915, graanhandelaar
woonde te Ooltgensplaat en Rhenen, overleed
Rhenen (Elst) 8.10.1980

tr. Rhenen 4.5.1939

LAMBARTA VAN DEN HATERT, geb. Echteld 24.1.1920
d.v. JAN HENDRIK VAN DEN HATERT en
MARIA WAMEL

Uit dit huwelijk:

1. CORNELIS HUIBERT, geb. Elst (gem. Rhenen) 22.8.1939, overleed Elst
16.3.1973, tr. JOHANNA PIJPER, volgt Xs.
2. JAN HENDRIK, geb. Elst 10.4.1943, horecaondernemer, tr. 6.6.1962
CHRISTINA FRANCINE GEERTRUIDA HEIDINGSFELD, geb.
9.1.1946
Uit dit huwelijk: 1. LAMBARTA, geb. 28.10.1962
2. CHRISTINA JACOBA, geb. 4.10.1966
3. JANNETJE, geb. Elst 1.8.1945, secretaresse, tr. 14.10.1969
JOHANNES CORNELIS BURGERSDIJK, geb. 10.5.1944, technisch
inspecteur.
Uit dit huwelijk: 1. DIRK JOHAN, geb. 15.4.1971
2. CORNELIS HUIBERT, geb. 28.3.1975
4. MARIA, geb. Elst 14.1.1953, tr. 1.9.1972 WILHELMUS GIESZEN, geb.
13.8.1949, kok.
Uit dit huwelijk: 1. JOHANNA LAMBARTA, geb. 4.5.1977
2. ANNEMARIE, geb. 6.7.1980
5. LAMBARTA, geb. Nieuwveen 19.4.1954, tr. 30.6.1972 FAAS VAN DEN BROEK
geb. 14.8.1953, vertegenwoordiger.
6. DIRK ABRAHAM WEIERD, geb. Nieuwveen 18.5.1955, chauffeur, tr.
9.8.1979 GERRITJE HENDRIKA HOOYER, geb.
13.12.1956, kapster.

IXy .SANDER VAN BAAREN, geb.Elst(gem.Amerongen) 7.9.1913

tr.9.2.1939

JANNETJE VAN DEN BERG, geb.30.6.1918,d.v.

JAN CORNELIS VAN DEN BERG en JACOBA ANTONIA VEENHO

Kinderen uit dit huwelijk:

1.CORNELIS HUIBERT, geb.Woudenberg 11.5.1939, overl.ald. 10.2.1940

2.CORNELIS HUIBERT, geb.Woudenberg 23.2.1943, tr.MARIA CHRISTINA VAN
KAMPEN, volgt Xt.

3.JACOBA ANTONIA, geb.Woudenberg 25.6.1945

Krijgt ongehuwd kinderen:

1.MARIETTE YOLANDA VAN BAAREN, geb.4.1.1966

2.PAULA FRANCOISE JEANNETTE VAN BAAREN 9.10.1982

4.CORNELIS, geb.Woudenberg 12.3.1947, tr.ARIENA WILLEMINA BOUWMAN
volgt Xu.

5.JAN, geb.Woudenberg 15.7.1948, tr.JANNY WAGENSVELD, volgt Xv.

6.JANNETJE, geb.Woudenberg 1.3.1956

IXz. KRIJN VAN BAREN, geb. Amerongen 3.10.1891, overl. Elst gem Rhenen 21.7.1963

tr. Rhenen 2.5.1923

ALIDA EVERDINA BLANKENSTIJN, geb. 17.8.1892, overl. 31.7.1967

d.v. EVERT BLANKESTIJN en ALIDA DROST

Uit dit huwelijk:

1. GERARD MARINUS, geb. Elst (gem. Rhenen) 1.9.1925, landbouwer, w. Elst, V'd
tr. Rhenen 27.1.1954 MARGARETHA HENDRIKA WISGERHOF
geb. ca. 1931, d.v. JAN WISGERHOF en MARGARETHA
HENDRIKA PLUIGERS, volgt ~~X~~w.

2. EVERT, geb. 15.2.1929, tr. JOHANNA RIEMSDIJK

3. ALBERTJE, geb. 7.6.1930, tr. EVERT SCHREUDER.

Xa. DIRK VAN BAAREN, geb. Rhenen 29.8.1927, chauffeur

tr. Rhenen 27.12.1951

HENDRINA MARGARETHA BIJL, geb. Kesteren 29.9.1931

d.v. HENDRIK BIJL en JANSJE GIJSBERTHA VAN
LIENDEN

Uit dit huwelijk:

1. MATHIJS, geb. Rhenen 8.6.1952

2. HENDRIK, geb. Rhenen 30.11.1953

3. JAN GIJSBERTUS, geb. Rhenen 25.2.1961

Xb. CORNELIS VAN BAAREN, geb. 9.2.1901

tr. Lienden 19.8.1921

JOHANNA JANSEN, geb. Echteld 1.2.1897, d.v. BART JANSEN, wonende te Ochten
en MARIA VERMEER

Uit dit huwelijk:

1. JAN, geb. 22.1.1922, tr. W.P. HUNTELEERSLAG

2. MARIA, geb. 29.9.1923, tr. Rhenen 11.8.1945

JAN HENDRIK VOS, geb. ca. 1920, z.v. JACOB VOS en SARA VAN VL. ^(1ET)

3. GERRIT, geb. 20.5.1926, tr. A. VAN SPANJE

Xc.JAN CORNELIS VAN BAAREN,geb.Lienden 8.8.1903

tr(1)

ROELOFKE VAN BAAREN,geb.Lienden 9.12.1907,overl.ald.7.3.1936

d.v.ROELOF VAN BAAREN en JOHANNA VAN KALKEREN

tr(2)Lienden 2.3.1939

NEELTJE VAN INGEN,vertr.naar Echteld

Uit het eerste huwelijk:

1.GERRITJE,geb.Lienden 2.4.1927

2.JOHANNA,geb.Lienden 1.7.1929

3.JANNA,geb.Lienden 22.5.1931

Xd.GERRIT VAN BAAREN,geb.Lienden 8.9.1908

tr.Lienden 8.2.1934

ANTONIA CORNELIA VAN ZOELLEN,geb.Lienden 5.1.1916

d.v.HENDRIKUS VAN ZOELLEN en JOHANNA WILHELMI
ANDRIESSEN

Uit dit huwelijk:

1.HENDRIKA,geb.Lienden 31.1.1936

tr(1)Lienden 3.6.1953

TEUNIS ANTONIE VAN TINTELEN,geb.Maurik 12.8.1957

tr(2)LiendenVAN ZOELLEN

2.JANNA,geb.Lienden 24.11.1938

tr.Lienden 1.8.1957

MARINUS BROEKHUIZEN,geb.Maurik 30.3.1937

Xe. ROELOF VAN BAAREN, geb. Lienden 28.6.1918, vertrekt 1941 naar Arnhem,
agent van politie te Rotterdam

tr. Arnhem 15.11.1939

MARIA PETRONELLA VAN CAPELLE, geb. Arnhem 6.8.1922

d.v. JOHANNES VAN CAPELLE, geb. Arnhem 31.7.18

meesterknecht carosseriebewerker, tr. Arnhem

3.5.1911 AALTJE DE VRIES, geb. Arnhem 22.9.18

Uit dit huwelijk:

1. ROELOF ALEXANDER JOHANNES, geb. Arnhem 10.1.1941

Xf. HENDRIK ADRIANUS VAN BAAREN, geb. Lienden ca. 1915,

tr(1) Veenendaal 9.3.1940

GERRITJE VERSTEEG, geb. Westbroek ca 1924

d.v. GERARD VERSTEEG en GERRITJE NELLESTIJN,
scheiding 17.12.1947

tr(2) Veenendaal 17.7.1948

GEERTRUI VAN BARNEVELD, gescheiden vrouw van HENDRIK VAN SOEST,

geb. ca. 1921, d.v. HERMANUS LEENDERT VAN BARNEVELD
en CORNELIA MINA STEFFERS

Kinderen uit het tweede huwelijk:

1. MINA CORNELIA, geb. Veenendaal 14.10.1948, tr. Veenendaal 11.12.1970
CORNELIS THEODOOR GIJSBERTS, geb. Leersum 15.10.1947
meetassistent, z.v. PIETER JOHANNES GIJSBERTSE en
ALIDA WILHELMINA MEERBEEK

2. HENDRIK ADRIANUS, geb. Veenendaal 7.1.1952

Xg .JAN WILLEM VAN BAAREN,geb.Lienden ca.1925 *)

tr.Veenendaal 20.7.1946

JOHANNA VERSTEEG,geb.ca. 1929

d.v.GIJS VERSTEEG en HANNA STEVENTJE HARDEMANS

Kinderen uit dit huwelijk:

1.JOHANNA MARIA,geb.Veenendaal 24.9.1946

tr.Veenendaal 25.8.1967 CHRISTIAAN SMIT,geb.Ede
1943,timmerman,z.v.JOHANNES ANTONIUS SMIT en
GEERTRUI NAB

2.HANNA STEVENTJE,geb.Veenendaal 18.7.1949,tr.Veenendaal 9.2.1968

AART OVEREEM,geb.Rhenen ca 1948,timmerman,
z.v. RIJK OVEREEM en JENNEKE VAN THUIJL

3.JAN WILLEM,geb.Veenendaal 1.7.1951 ,tr. DINA HELENA SLOTBOOM,vol
XI

4.GIJSJE,geb.Veenendaal 24.4.1953,tr.Veenendaal 14.12.1973

PIETER EDWARD HOOGEVEEN,geb.Haarlem 15.5.1950,z.v.
EDWARD LEONARD PIETER ANTON MARIE HOOGEVEEN en AGNES GESI
LEEMEIJER

5.HERMAN,geb.Veenendaal 30.5.1966

*) tr(1) Berlijn 30.5.1945

AUGUSTE ELLA KRESSE,woonde te Berlijn

Dit huwelijk werd officieel op 14.3.1957 ontbonden,waarna
de kinderen geboren onder de naam VERSTEEG de naam VAN BAAREN
kregen.

Xh. TEUNIS VAN BAAREN, geb. Made en Drummelen 26.9.1919
vertr. 4.4.1961 naar Hardenberg

tr. Rhenen 30.3.1942

HENRIETTE AARTSEN

Uit dit huwelijk:

1. CLASINA ADRIANA, geb. Rhenen 1.8.1942
2. ANDRIES, geb. Rhenen 15.2.1944
3. TEUNIS, geb. Leersum 17.3.1945
4. HENNA, geb. Barvingerhorn 25.2.1947
5. HENRIETTE, geb. Barvingerhorn 24.3.1948
6. WILHELMINA ANTONIE, geb. Rozenburg 29.7.1949
7. JANNIGJE, geb. Rozenburg 24.11.1950
8. JAN DIRD, geb. Rozenburg 11.6.1952
9. JAN WILLEM, geb. Rozenburg 3.8.1953
10. ADRIANUS, geb. Rozenburg 29.11.1956
11. AALTJE, geb. Tiel 14.7.1958

xi .JACOBUS CORNELIS VAN BAREN,geb.Ede (Gld.V'daal) 20.3.1916
accountant/fiscalist te Apeldoorn
tr.Bandung 1.8.1947

DAISY LEONIE SIWALETTI,geb.Surabaya 21.4.1919
d.v.GUSTAAF ADOLF SIWALETTI TOEJAM

Uit dit huwelijk:

1.JACQUELINE GERARDINE DOIRIN,geb.Bandung 2.7.1948

2.JOHAN WILHELMUS GERARD,geb.Bandung 23.8.1949

3.JACOBUS CORNELIS,geb.Ede 27.2.1951 tr.Bathmen 1.7.1976
RIA HEUVELMAN

4.WILHELMUS LEONARD,geb.Ede 28.4.1952

Xj . GIJSBERTUS HENDRIKUS VAN BAREN, geb.Ede (Gld.Veenendaal) 7.3.1918
textielhandelaar

tr.Ede 29.4.1943

JACOBA BUDDING, geb.Ede (Gld.Veenendaal) 22.6.1919

d.v.JACOB BUDDING en JANNIGJE VAN HUNNIK

Uit dit huwelijk:

1.CORNELIA INEKE JEANNETTE, geb.Ede (Gld.Veenendaal) 8.11.1943

tr.Veenendaal 1.5.1968

Dr AALDERT JOHANNES DE JONG, geb.Rhenen

13.9.1946, chemicus, z.v.AALDERT JOHANNES

DE JONG, geb.Rhenen 1.11.1908, en

JOHANNA WILHELMINA JOCHEMS, geb.Wageningen

11.4.1909.

2.JEANNETTE YVONNE BIANCA, geb.Ede (Gld.Veenendaal) 29.6.1946

tr.Veenendaal 3.4.1970

GERARDUS MARINUS BAARS, geb.Rhenen 10.8.1946

adjunct directeur Ouwehand's Dierenpark

z.v. JOHANNES BAARS en HENDRIKA JACOBA

OUWEHAND

3.OLGA MARIJKE JACOBA, geb.Veenendaal 1219.1950, tr.Sydney Australië

7.4.1971

JIM HODGE, geb.Sydney 13.9.1943

4.INGRID BEATRIX ANNEKE, geb.Veenendaal 22.2.1956,

geëmigreerd naar Australië

Xk .JOHAN VAN BAREN,geb.Ede (Gld.Veenendaal) 2.5.1921,politieagent later
molenaar/meelhandelaar,wonen Nassauweg 3 Wageningen

tr.Wageningen 1.8.1950

WILHELMINA WOLTERINA CLASINA WILLEMINA DANIELS,geb.Wageningen 9.2.1928
d.v.WILLEM DANIELS en GEURTJE VAN ROOIJEN

Uit dit huwelijk:

1.CORNELIA,geb.Wageningen 2.8.1951,tr.Wageningen 22.6.1978

C.H.VAN SANTEN,kinderen: MARGOT HELENE,geb. 2.9.1980

JEROEN CORNELIS,geb.18.2.1982

2.WILLEM JOHAN,geb.Ede (Bennekom) 6.5.1953,tr.MARIJKE TIEMESSEN

kind:EVERT JAN WOUTER,geb.2.3.1983

32.GUERDINE YOLANDE,geb.Wageningen 2.12.1962

Xl.EVERT BAREND VAN BAREN,geb.Ede 7.1.1943,natuurkundig ingenieur/conrector

tr.Veenendaal 2.7.1965

ELIZABETH JACOBA KETS,geb.Veenendaal 15.11.1941

d.v.GERARD RICHARD KETS,geb.Veenendaal 29.12.1902

tandarts,overl.Wageningen 14.3.1973 en

JANNIJ ALBARTA TRUUS VAN KLINKENBERG,geb.Echteld

9.1.1915

Uit dit huwelijk:

MARTIJN,geb.Echteld 28.10.1971

M. BERNARD AREND, geb. Ede 22.2.1945, natuurkundig ingenieur/leraar natuurkunde

tr. Veenendaal 13.9.1968

JACOBA VAN ENGELBURG, geb. Veenendaal 1.9.1942

d.v. GERARD VAN ENGELBURG geb. 24.4.1913,
fabrieksarbeider, en HENDRIKA VAN DE WEERD, geb.
27.4.1914

Kinderen uit dit huwelijk:

1. MARINUS GERARD, geb. Gouda 24.7.1970

2. HENDRIKE, geb. Gouda 3.5.1972

3. GERARD BERNARD, geb. Ermelo 27.9.1974

4. AREND JACOBUS, geb. Ermelo 22.12.1981

Xn.EVERT (EVERETT) VAN BAREN,geb.Rhenen 18.7.1924,technical instructor

tr.Veenendaal 28.9.1950

JACOBA VAN RUISWIJK,geb.4.6.1927,d.v.JAN ARIE VAN RUISWIJK en GEERTRUIDA
HENDRIKA VAN DER MEIJDEN

Vertrokken 10.12.1952 naar de USA, Hillcrest Drive 1112,Xenia,Ohio

Kinderen uit dit huwelijk:

1.GEERTRUIDA GERDA JACOBA,geb.Xenia,17.5.1955,overl.ald.1.10.1971

2.HERMINA PEARL,geb.Xenia 20.5.1956,tr.17.12.1976 RICHARD LEON REYNOL
z.v.GEORGE E.REYNOLDS en DOVIE JOSEPHINE DEVORE ✕)

3.JANE EVELYN,geb.Xenia 6.9.1960

4.HERBERT EVERETT,geb.Xenia 14.7.1964

✕)Kinderen uit dit huwelijk:

1.RICHARD TODD,geb.Xenia 3.5.1979

2.TROY EVON,geb.Xenia 20.9.1981

Xo .HUIBERT VAN BAREN, geb.Ede 28.10.1938

tr.Veenendaal 24.6.1965

WILHELMINA VAN DE HAAR, geb.ca.1944

d.v.WILLEM VAN DE HAAR en WILLEMIJNTJE HEIKAMP

Uit dit huwelijk:

1.HUIBERT JOHANNES geb.Veenendaal 4.2.1973

2.WILHELLEMIJNTJE CHRISTINA geb.Veenendaal 16.10.1975

3.WILLEM JOSEPH geb. Veenendaal 2.1.1981

xp .MARINUS VAN BAAREN, geb. Rhenen 30.4.1916, overl. Rhenen 27.2.1981

Ridder in de Orde Oranje Nassau

tr. Rhenen 26.6.1939

WILLEMINA S. ZEGVELD, geb. Renkum ca 1921

d.v. WILLEM FREDERIK ZEGVELD en JANNA VENDELO

Uit dit huwelijk:

1. GERRIT JAN, tr. T. DE MAN, uit dit huwelijk: WILMA en RONALD
woonde te Ede

2. JANNA, tr. H. HENDRIKSEN, uit dit huwelijk: MARTIN, MARINUS, HENNIE

3. MARINUS, tr. G. VAN IJMEREN, uit dit huwelijk: MARINUS

Xq .DIRK VAN BAREN,geb.Utrecht ca.1922

tr.Veenendaal 22.9.1949

EVERDINA PIETERNELLA VAN DE POL,geb.Ede ca.1922

d.v. JAN VAN DE POL en GERRITJE CORNEL.

BURCK

Uit dit huwelijk:

1.GERDA CORNELIA,geb.Veenendaal 3.11.1954

2.HENDRIK,geb.Veenendaal 3.2.1952

Xr .AALBERT PETER VAN BAAREN, geb. Rhenen (Elst) 24.1.1938, graanhandelaar

tr. 18.5.1961

MARIA VAN DEN BRINK, geb. 13.7.1940,

d.v. KLAAS VAN DEN BRINK en HENDRIKJE AALTJE HENKE

Uit dit huwelijk:

1. LEENDERT, geb. 31.8.1962

2. HENDRIKJE AALTJE, geb. 27.9.1964

3. JACOB JAN, geb. 17.3.1966

4. CLASINA, geb. 14.9.1968

5. CORNELIS HUIBERT, geb. 12.7.1970

6. PETER, geb. 30.11.1971

7. WILLEM GERRIT, geb. 15.6.1977

Xs. . CORNELIS HUIBERT VAN BAAREN, geb.Elst (gemRhenen) 22.8.1939, chauffeur,
overl.Elst (gem.Rhenen) 16.3.1973

tr.Nieuwveen 28.5.1958

JOHANNA PIJPER

Uit dit huwelijk:

1.DIRK ABRAHAM WEIJERD, geb.Elst 17.9.1961

2.CORNELIS, geb.Elst 28.10.1962

3.LAMBERTHA, geb.Elst 26.7.1965

4.MARTINA JOHANNA, geb.Elst 24.12.1970

Xt ..CORNELIS HUIBERT VAN BAAREN, geb. Woudenberg 23.2.1943

tr. Woudenberg 11.7.1963

MARIA CHRISTINA VAN KAMPEN, geb. 23.6.1946

Uit dit huwelijk:

1. ALEXANDRA EVERDINE JEANNETTE, geb. 24.1.1964

2. EVERDINA MARIA CHRISTINA, geb. 19.11.1965

3. SASKIA INGEBORG, geb. 11.2.1971

Xu.CORNELIS VAN BAAREN, geb.Woudenberg 12.3.1947

tr.20.3.1968

ARIENA WILLEMINA BOUWMAN

Uit dit huwelijk:

1.SANDER, geb.19.3.1969

2.GERARD, geb.18.4.1971

3.EVERTJE WILLEMINA, geb.6.3.1974

Xw. .GERARD MARINUS VAN BAREN, geb.Elst (gem.Rhenen) 1.9.1925, landbouwer
woonde te Elst, en sinds 1983 te Veenendaal

tr.Rhenen 27.1.1954

MARGARETHA HENDRIKA WISGERHOF, geb.ca 1931

d.v.JAN WISGERHOF en MARGARETHA PLUIGEI

Uit dit huwelijk:

1.KRIJN, geb.Elst 16.10.1954, tr.17.8.1977 CORNELIA TER HAAR
kinderen:THEA, geb.ca.1978, MARGA, geb.ca.1981 (KORRIE)

2.MARGARETHA HENDRIKA, geb.Elst 5.10.1957

3.ALIDA EVERDINA, tweelingzuster, geb. 5.10.1957

4.MARIAN, geb.Elst 22.6.1964

5.GEERTRUIDA MARIA, geb.Elst 15.12.1968

OLGA MARIJKE JACOBA VAN BAREN, geb. Veenendaal 12.9.1950, etaleuse (detail-
handelschool Arnhem), later stewardess bij
Quantas (Australië)

tr. Sydney (Australië) April 1971

JIM HODGE, geb. Sydney 13.9.1943, salesmanager IBM

z.v. SAMUEL JAMES HODGE, geb. Larne (N.Ierland) 22.12.1917
Register accountant, kwam 5.3.1933 in Sydney (Australië)
aan met zijn ouders.

tr.

MABEL IRENE PIERSON, geb. Dublin 3.5.1916 (Z.Ierland)
kwam in 1924 in Brisbane Australië aan met haar Ierse ouder
d.v. Mr. en Mrs Edward Pierson

Grootouders:

JAMES COOPER HODGE, geb. Lagan Green (N.Ierland), 16.6.1897, oudst
zoon, van Schotse afkomst, en

ELISABETH ANN Mc CONBREY, geb. Belfast (N.Ierland) 31.8.1897, ouder
van N.Ierse afkomst.

Kinderen:

1. INEKE

2. ANNELIES

A

AARTSEN	46ab, 49ba	BIE (de)	35, 46ab
ALBERS	34	BISOT	40
ALFEN (van)	35, 36	BLANKENSPoor	a48
ANDRIESSEN	45, 48gb	BLANKENSTIJN	44, 48a
APPEL (van)	35, 46aa, 46ac		
ARIENS	4, 5	BLEYLE (E) VE	21, 29
ARKEL (van)	48cb		
ARKELEN (van)	46	BOELHOUDER	14
		BOELHOUWER	45a
		BOERS	28, 38, 46c

B

		BOOTSMA	44a
		BOS	20, 46a
BA (A) REN (van)	4-51a	BOUDEWIJN	42a
		BOUWMAN	44, 48da, 51ab
BAARS	23, 50	BOVENKAMP (van den)	42, 48ab
BAEREN (van)	4-8	BREENE (van)	31
BAK	33, 44a	BRIENE	19
BARNEVELD (van)	40, 46a, 48a, aa, 49a	BRINK (van den)	35 21, 42, 42a, 48ab, 48ca, cc, 35, 50
		BROEK (van den)	48d
BEEK (van)	40	BROEKHUIZEN	47, 48gb
BEEKHUIS	43	BRUMMELEN (van)	33
		BUDDING (H)	4, 24, 36, 47, 50
BEEM (van)	11, 19	BUEREN (van)	4
BEMMEL (van)	42a	BURCK	50d
BERENDS	34, 35, 45	BURG (ter)	b48
		BURGERSDIJK	48d
BERG (van den)	48b, 48da	BIJL	44a, 48f
BERGEN (van)	14	BIJL (van de)	11, 17
BERGH (van den)	31, 42		
BEUTEVEUR	22	CAPELLE (van)	46, 49
		CRAYENBRINK	12

C

D		GIESZEN	48d
DAM(van)	10a,11,15		
DANIELS	50a	GINKEL (van)	20,25
DEE (van)	44b		
DEUTECQM(van)	4	GOETHART	8a
DEVORE	50aa		
DIKKENBERG (van de)	28,37	GOOYERT (de)	31
DODEWAARD (van)	46a		
DOORN (van)	45a	GOUDSCHAAL	29
DORRESTEIJN	44b		
DROLSBACH	29	GOVERSE	48c
		GIJSBERTS	49a
DRONKELAAR (van)	38,48,a48	HAAR(ter) ^H	51b
		HAAR(van de)	b48 ,48aa ,50b
DROST	31,43,48a,44	HARDEBOLL	8a
DIJK (van)	33 ,37 ,46c	HARDEMAN	29,30,41
		HARDEMANS	49b
DIJKLAND	38	HATERT (van den)	48a,48d
E		HEEMSBERGEN (van)	37,44b
		HEIDINGSFELD	48d
ELDIK (van)	33	HEIKAMP	50b
ENGELENBURG (H) (van)	46c, a48 , a50aa	HELTEN	8a
ERKELENS	48	HEMERT (van)	4
		HENKEN	HENDRIKSEN 50c 48ab,50e
ERPEKA	39,48a	NENSEN	46a
		HENZEN	31,40
ERVEN (van)	15	HEUVEL (van den)	44a
		HEUVELMAN	49bb
F		HEIJ	45a ,b48
FIEREN	48cc		
FLIERT (van de)	38,a48	HEIJDEN (van der)	13
FLOOR	38,47	HITVELD	12
FROE (de)	8a	HODGE	50
G		HOLLAND (van)	11,19,41
GAASBEEK	43,48cc	HOLLEGRAAF	45a
GEERENSTEIN (van)	46b		
GEURTSSEN	19	HONDERS	24,35

H

HOOFDAKKER (van den)	36	KLAASSE	6
HOOGEVEEN	49b		
HOOTSEN	20, 28, 44	KLIFT (van der)	12, 21
		KLINKENBERG (van)	a48, a50a
HOORN (van)	48b	KLOMP	32, 44
HOOYER	48d	KLUMPENAAR	48ab
HOVESTAD	39	KNAAP (van der)	40
		KOLK (van de)	48a, 48c
HUET (van)	48	KOOTEN (van)	46b
		KOOPS	40, 48, 48aa
HUIDENPOOL	21, 31	KORTAS	46aa
		KRAUWEL	4
HUIGEN	34	KRESSE	49b
		KROON	46c
HUNNIK (van)	50	KRUYF (de)	31, 33
HUIJDINK	39	KRUIF (F) (de)	48ab
HUNTELESLAG	48g	KRUIHOF	45a
		KWINT	11, 15
INGEN (van)	9, 12, 19, 45 45a, 48ga		

J

JAGER (de)	24	LAAR (van)	24, 30
JAKUBORWSKI	46aa	LAREKAMP	43
JANS (EN)	4, 5, 34, 45, 48c	LEEMEIJER	49b
JANSSEN	33	LEUWEN (van)	5a, 8a
JOCHEMS	50		
		LIENDEN (van)	48f
JONG (de)	50	LITTEL	46c
		LOO	24
		LOOIJEN	48aa
		LOON (van)	26
		LUSTGRAAF	33
		LUTS	14

K

KALKEREN (van)	34, 45, 46, 48ga	LUTTERVELD (van)	15, 24, 34, 43, 48c
KAMPEN (van)	48da, 51aa		
KAMPERMAN	a48	MAATKAMP	30
KATTÉ	41	MALSEN (van)	27
KEPPEL	44a	MAN (de)	50c
KETS	a48, a50a	MANEN (van)	46a
KEYSER, KEYZER (de)	14, 22, 32	MEENEN (van)	48a
		MEERBEEK	49a

)	MEERTEN (van)	9,11	POEL (van der)	4,7
)	MEESTER (van)	9,11	POL (van de)	50d
)	MEIDEN (van der)	14	POL (van der)	20,48ab
)	MEYDEN (van der)	a48		
)	MEURS (van)	29	PUTTEN (van)	33
)	MEY (van der)	48a	PIJPER	48d,51a
)	MIDDELINK	48b	R	
)	MILL (van)	16	RAVENSWAAIJ (van)	12,20 , a48
)	MOL	14,23,29,33	REMMERDEN (van)	45a
)			RENSING	28
)	N		REYNOLDS	50aa
)	NAB	49b	RHEE (van)	37
)	NELLESTIJN (van)	21,49a	RIDDER (de)	12
)	NOUT	42a	RIEMSDIJK	48e
)	NIJHOF	23,33	ROBBERTSEN	46b
)			ROERMOND (van)	17
)	O		ROEST	31
)	OELDERIK	48a	ROKS	12,43,44
)	OMMEREN (van)	6 8,16,32,33,48a	ROOIJEN (van)	50a
)	ONINK	19		
)	OORT (van)	18,24	ROOZEBOOM	40
)	OSENBRUGGE (van)	10,13	ROSSUM (van)	46c
)	OVEREEM	38 ,c48,49b	RUESINK	40
)	OUWEHAND	50	RUISWIJK (van)	a48,50aa
)			RIJNBERK	16,25
)	P		RIJSWIJK (van)	15
)	PANSIER	16	S	
)	PATER	46a		
)	PETERS	5	SANTEN (van)	4,5a ,50a
)			SCHAART	a48
)	PLUIGERS	33,39,48a,51b	SCHAIK (van)	35
)			SCHEUR (van de)	42,43,48b
)	PLUIM	43	SCHOLTUS	45

)	SCHREUDER	48e		
)	SCHRIJVER	40, b48		
)	SCHUPPEN (van)	42a	VERWEIJ	46ac
)	SETTEN (van)	8, 10, 29, 37, 46b, 48a	VLIET (van)	48g
)	SIP	48a	VONK	36
)	SIWALETTI	47, 49bb	VOORTHUYSEN (van)	13
)	SLOK	46a	VOS	10, 48ca
)	SLOTBOOM	49b, 52		
)	SMIT	a48, 49b	VOSKUIL	43
)	SOEST (van)	43, 49a		
)	SPANJE (van)	9, 12, 42, 43, 48g	VRIEND (de)	48a
)	SPOOR	9, 10	VRIES (de)	10, 49
)	SPRONK	8a	VUUREN (van)	17, 27
)	STAM	25		
)	STEFFERS	494		
)	STENDER	46a		
)	STENIS, STENUS (van)	8a		
)	STEVENSE	4, 20	W	
)	STOPPELENBURG	46c	WAAL (van de , de)	17, 26
)	SUKKEL	31, 42a	WAGENSVELD (van)	38, 48da, 51a
	T		WAKEREN (van)	46b
)	THUYL (van)	33, 49b	WALSEM (van)	33
)	TIEMESSEN	50a	WAMEL	48d
)	TINTELEN (van)	11, 35, 46a, 48gb	WALTHEN	40
)	TOLLENAAR	48ab	WEELDEREN (van)	46a
)	TRiest (van)	6	WEERD (van de)	a50aa
)	TROUWBORST	42a	WEERDT (van de)	9, 12
)	VEENHOF	48da	WELIE (van)	48a
)	VEENENDAAL (van)	21		
)	VELDHUIZEN (van)	38, b48	WESTR (H) E (E) NEN	9, 10a, 12, 16, 25
)	VENDEL (van de)	44b		42a, 48ca
)	VENDELO	48a, 50c	WILDEMAN	12, 22, 43
)	VERBEEK	5a, 8a, 33	WILLEMSE	42a, 48cb
)	VERKERK	45a	WINKELMAN	48cb
)	VERKUIJL	4, 6	WISGERHOF	48e, 51b, 48c
)	VERMEER	16, 29, 33, 48g	WISSELS	21, 30
)	VERSEVELD	45a		
)	VERSTEEG	46a, 49a, 49b, 52	WOLSLAGER	4
)	VIEGEN (van)	43		
)	VISSER	6, 48	WIJCK (van)	4, 5, 8
)	VLAANDEREN (van)	34, 45a, 48a	WIJKNIET	16

Y

IJMERN (van) 50c
IJZENDOORN (van) 48a, 47

Z

ZAAIJER 46

ZEGVELD 48a, 50c

ZETTEN (van) 8, 24, 34, 46, 46a

ZOELEN (van) 11, 18, 45, 48gb

ZIJDERVELD (van) 46ac

ZIJL (van) 48cb